

FOREST
HUNGARY



DOMUS LINE
L I G H T S T Y L E

DOMUS LINE Srl
Via Maestri del Lavoro, 1
33080 PORCIA _ PN _ Italy

phone 0039 0434 595911
fax 0039 0434 923345
e-mail info@domusline.com
website www.domusline.com

DATE 2.0 collection¹
CUBIT XL 2.0 collection¹
CLASSIC collection¹

SZERELÉSI ÚTMUTATÓ

HU

Ref. 3489900_r1



A III. Érintésvédelmi Osztályba tartozó készülék. Ezek esetében törpefeszültség (ELV) biztosítja az alapvédelmet. Ezt az jelenti, hogy az alkalmazott feszültség szint annyira alacsony, hogy az aktív részek közvetlen megérintése normál körülmények között nem jár az áramütés veszélyével. Ezeknek a szerkezeteknek az esetében nincs szükség hibavédelmi intézkedésre, nincsenek hibavédelemmel ellátva. Csak biztonságos elektromos hálózatba csatlakoztatható.

Fotobiológiailag biztonságos. A készülék a 0-ás kockázatú csoportba sorolható (MENTES) az EN62471 szabvány szerint.



A termék elektromos berendezésnek minősül, ezért azt a háztartási hulladékokkal együtt megsemmisíteni szabálytalan. Gondoskodjon a környezettudatos megsemmisítésről illetve újrahasznosításról! Kérdés esetén érdeklődjön a helyi hulladékgazdálkodási irányelvekről.



A készüléket csak beltéri használatra alkalmazza!

IP44

Apró méretű szilárd tárgyak ellen védett (>1 mm), Fröccsenő víz ellen védett minden irányból

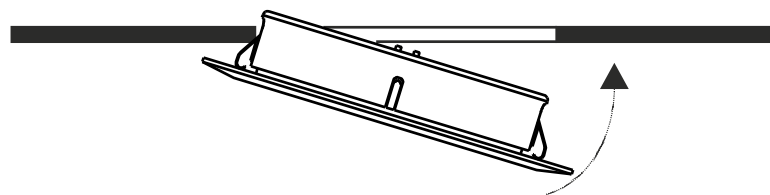
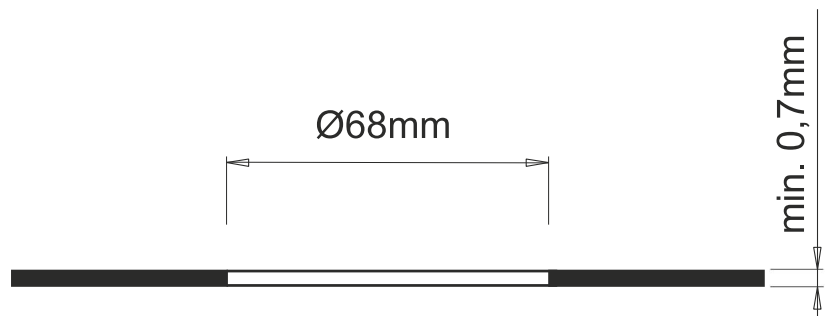
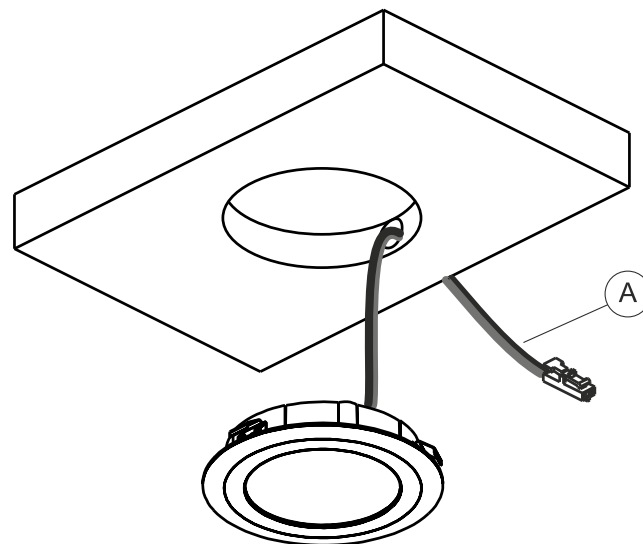
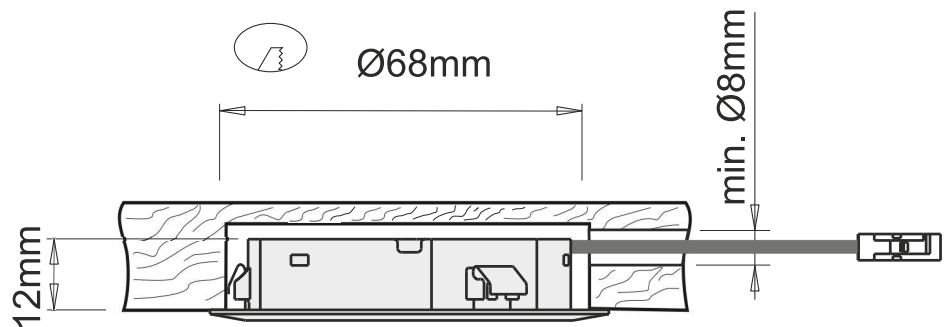


Fig 3

Fig 4

csak a 2.0 verziók esetén

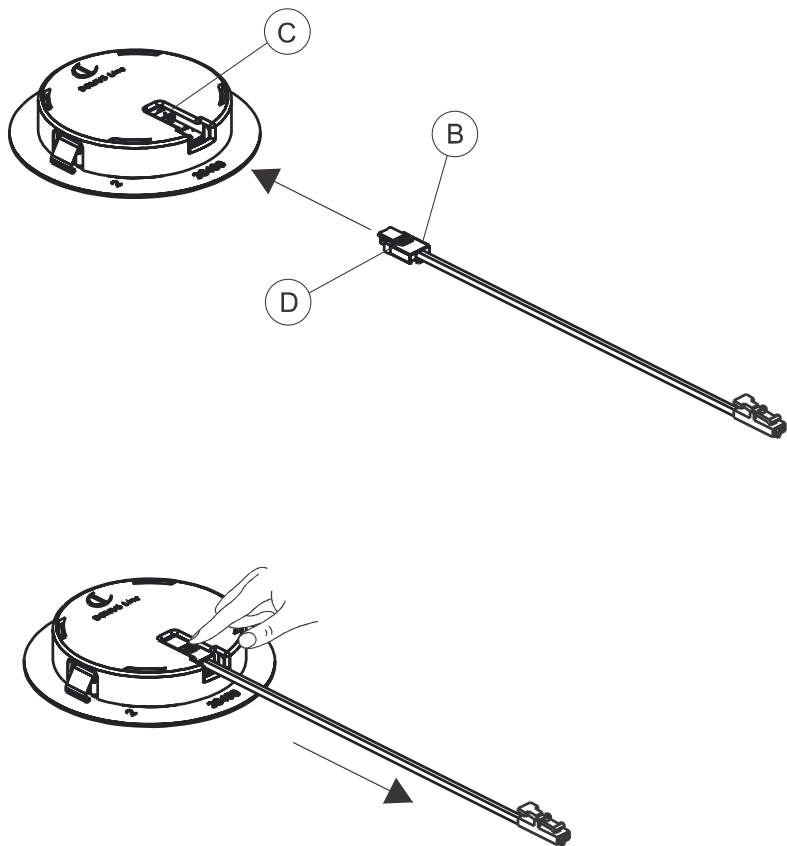


Fig 5

csak a 2.0 verziók esetén

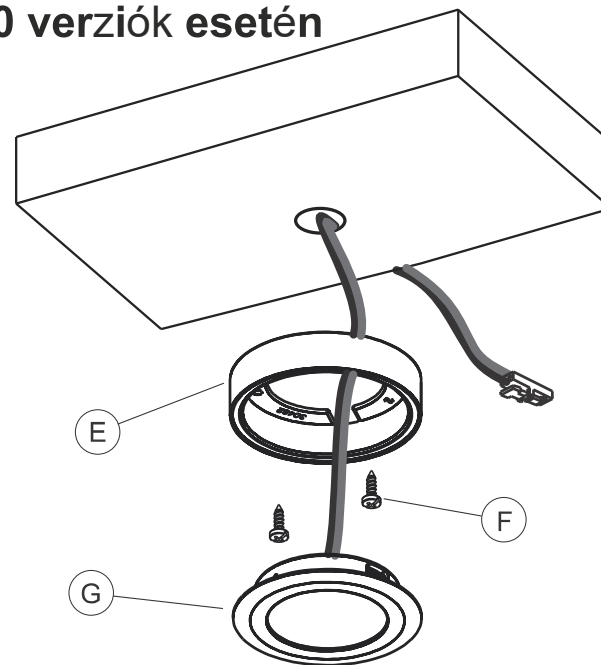


Fig 6

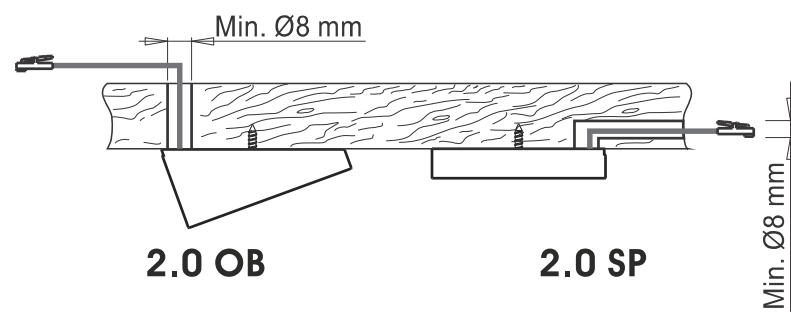


Fig 7

FIGYELEM:

A biztonság abban az esetben garantálható, ha az itt leírt utasításokat betartják és alkalmazzák. A termék szerelését csak jogosult szakember végezheti. Beszerelés előtt győződjön meg, hogy a termék szereléséhez minden feltétel adott és megfelel a termék karakterisztikájának. Bármilyen szerelés megkezdése előtt válassza le a készüléket a hálózatról.

Süllyesztett beszerelés fa-alapanyagú felületekbe.

A **HAMPTON 2.0** lámpák beszerelhetők átmenő- és zsák furatokba egyaránt.

Az installáció során az elektromos vezeték bármely irányba elvezethető, mindaddig, amíg a kábel illetve csatlakozó sértetlenségét garantálni lehet.

- Besüllyesztett szerelés esetén fúrjunk egy Ø68 mm-es lyukat minimum 12 mm mélyen a tervezett helyre és amennyiben szükséges fúrjunk egy minimum Ø8 mm kivezetést a vezeték illetve csatlakozó számára. Lásd Fig.1.
- Dugja át a lyukon a csatlakozó kábelt (A), majd helyezze be a lámpát (B) és enyhe nyomással rögzítse azt. Lásd Fig. 2.

Süllyesztett beszerelés fémlemez felületekbe.

A **HAMPTON 2.0** lámpák beszerelhetők minimum 0.7 mm vastagságú fém lemezekbe egyaránt.

- Szerelés esetén fúrjunk egy Ø68 mm-es lyukat Lásd Fig.3.
- Dugja át a lyukon a csatlakozó kábelt (A), majd helyezze be a lámpát (B) és enyhe nyomással rögzítse azt. Lásd Fig. 4.

**Felületre szerelés, bema-
rás nélkül**

A **HAMPTON 2.0** lámpák esetében lehetőség van besüllyesztés nélküli szerelésére is speciális adapterek segítségével. Fig. 7.

- Rögzítse az adaptert (E) a kívánt helyre a csomagban található csavarokkal (F), majd helyezze be a lámpát (G) egy enyhe nyomással. Lásd Fig.6.

Amennyiben szükséges fúrjunk egy minimum Ø8 mm kivezetést a vezeték illetve csatlakozó számára. Lásd Fig.7.

HÁLÓZATRA KÖTÉS

- **HAMPTON 2.0** verziójú készülékek esetén a lámpatest és a bekötő kábel csatlakozása oldható Lásd Fig. 5. Győződjön meg róla, hogy a biztonsági retesz (D) minden lámpa esetében megfelelően zár.
- Csatlakoztassa a lámpákat és a transzformátort használjon toldó kábelt ha szükséges.
- Csatlakoztassa a transzformátor villásdugóját az elektromos hálózatra (230V 50/60Hz).
- Csak 12V-os egyenáramú transzformátort használjon minimum 10%-os ráhagyással az összteljesítmény tekintetében.

GARANCIA:

A készülék garanciája csak gyártóazonos (DOMUS LINE) transzformátorral szerelt rendszer esetén érvényes. A garanciára vonatkozó felhasználási feltételeket lásd www.domusline.com weboldalon.