

Fig. 1

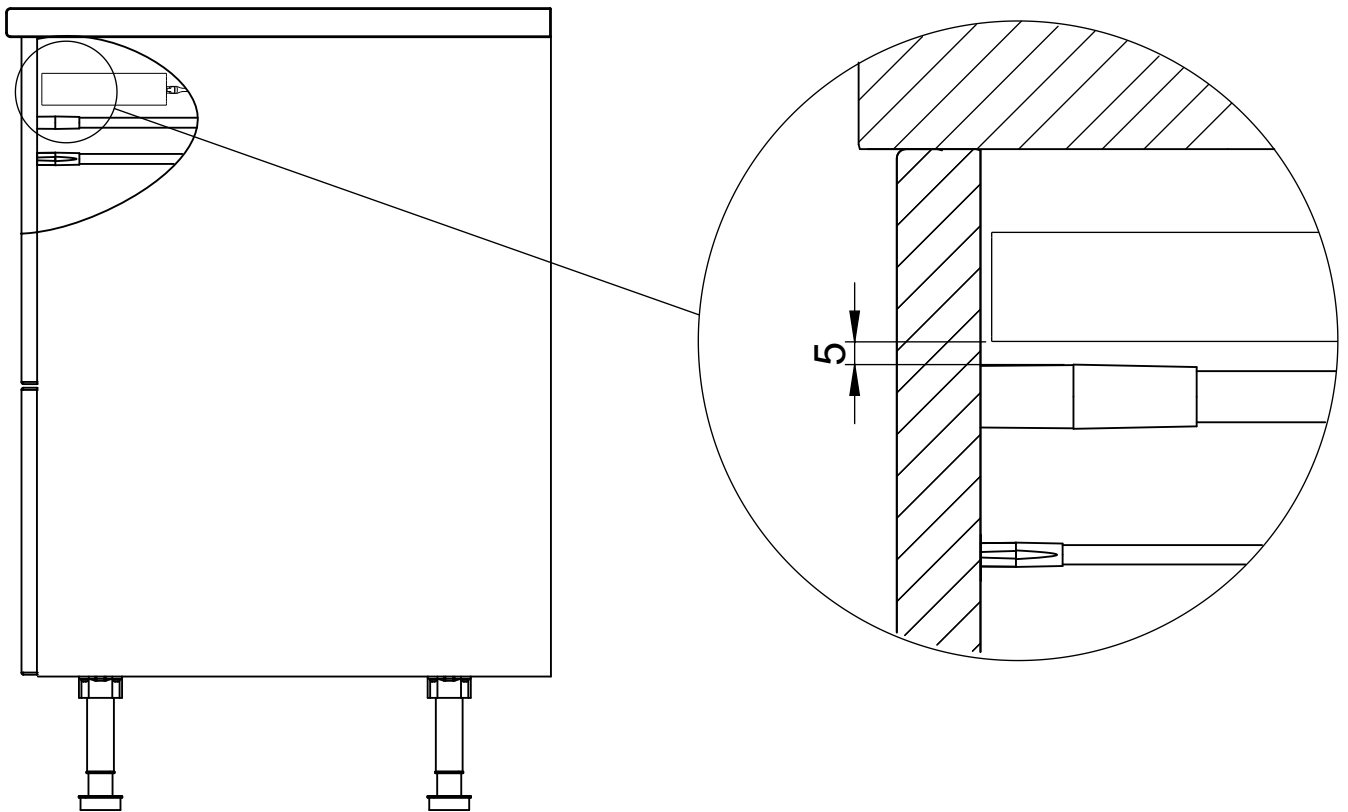


Fig. 2

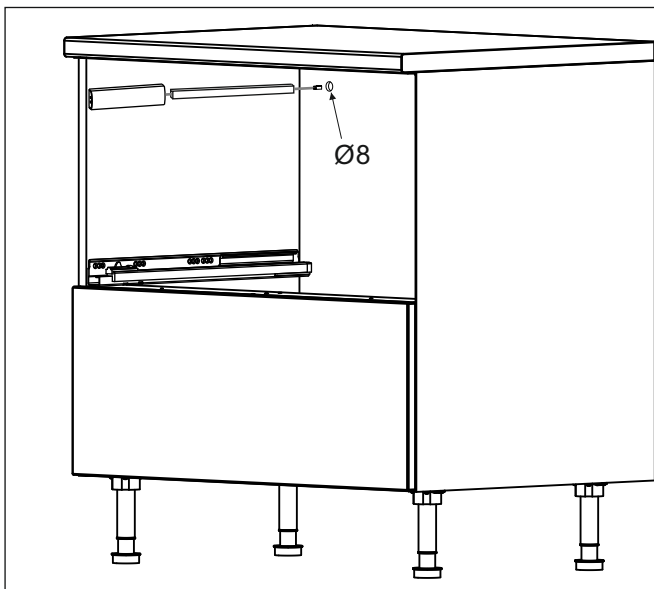
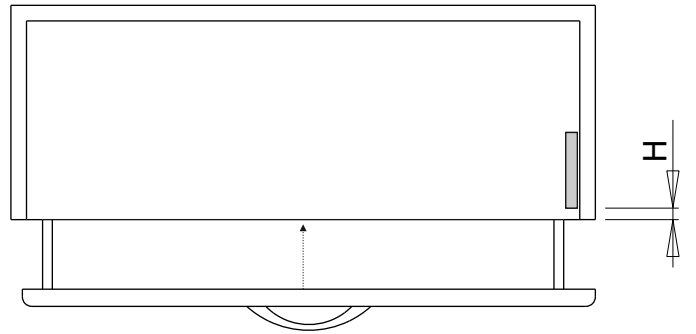


Fig. 3



Ajtó típusa	Felület	H max.	H min.
HPL	Sötét tölgy	≤ 30mm	≥ 2mm
Lakkozott	Fényes fehér	≤ 100mm	≥ 2mm
Furnérozott	Fa	≤ 80mm	≥ 2mm

T1

-UK- HIDDI - INSTALLATION INSTRUCTIONS

ⓘ Luminaire in protection class III. The power must be supplied by a safety transformer.

— **PHOTOBIOLOGICAL SAFETY:**
The luminaire belongs to the risk group 0 (FREE), according to standard EN62471.

In order to protect the environment, do not dispose of the appliance waste at the end of its useful life. Take it to the specific collection points for this type of waste in accordance with the norms.

🏠 The appliance is only suitable for indoor use only.

INSTALLATION:

- Installation may require the involvement of qualified personnel.
- Disconnect the main network voltage.
- Fasten the bracket (A), using the screws in the pack (B), on the installation surface in the position wanted.

HIDDI must be installed at a pre-set distance as indicated in the table (T1)

- The installation of **HIDDI** in compartments with doors in reflective, bright, mirroring finishes or in any case with surfaces with glossy finishes or made with materials other than those indicated in the example, the values shown in the table (T1) may vary.

It is therefore advisable to carry out a preliminary operation test before final installation of the product.

- **WARNING:** make sure that the environmental conditions in which the device is to be installed are suitable.

OPERATION:

The switching on and off of the luminaire is simply performed by the opening and the closing of the door that is in front of the sensor (C).

HIDDI remains in operation for 6 seconds after closing the door, and is equipped with a safety program that shuts off after 2 hours of continuous operation.

ATTENTION: **HIDDI** must be connected directly to the electronic feeder and it must not be connected after other electronic switches. The sensor must not be installed near electromagnetic sources, heat sources or exposed to direct sunlight.

WARNING:

The LED MODULE or any switch used, are not replaceable, therefore in case of damage the device must be entirely substituted.

WARRANTY:

The warranty on the device is valid only if powered by a power supply provided by DOMUS Line. The warranty's general terms and conditions for this device are available at www.domusline.com

-D- HIDDI - MONTAGEANLEITUNG

ⓘ LED-Strahler in Schutzklasse III, Stromversorgung über einen LED-Sicherheitsrafo.

— **PHOTOBIOLOGISCHE SICHERHEIT:**
Das Modell gehört zur Risikogruppe 0 (GEFAHRLOS), gemäß der Norm EN62471.

Schützt die Umwelt! Dieses elektrische Modell bitte nicht in den Haummüll entsorgen, wenn es nicht mehr benutzt wird, sondern zur Sammelstelle für Sondermüll nach geltender Gesetzgebung bringen.

🏠 Die Leuchten sind geeignet nur für Innenraum-Verwendung.

INSTALLATION:

- Die Installation kann qualifiziertes Fachpersonal erfordern.
- Schalten Sie bitte die Stromversorgung ab.
- Befestigen Sie die Halterung (A) auf die gewünschte Position mit den Schrauben in der Verpackung (B).

- Die Installation von **HIDDI** auf User mit Türen in reflektierenden, hellen, spiegelnden Oberflächen oder auf jeden Fall mit Oberflächen mit glänzenden Oberflächen oder aus anderen als den im Beispiel angegebenen Materialien hergestellt, können die in der Tabelle (T1) angegebenen Werte variieren.

Es wird daher empfohlen, vor der endgültigen Installation des Produkts einen vorläufigen Funktionstest durchzuführen.

- **HINWEIS:** Sicherstellen, dass sich die Raumbedingungen für die Installation des Gerätes eignen.

BETRIEB:

Die Ein- und Abschaltung dieser Leuchte erfolgt bei Öffnung und Schließung der Tür, die sich gegenüber des Sensors (C) befindet.

HIDDI funktioniert für 6 Sekunden nach dem Schließung der Tür, es hat auch ein Sicherheitsprogramm, nach 2 Stunden Dauerbetrieb wird die Leuchte abgeschaltet.

ACHTUNG: **HIDDI** muss direkt mit dem elektronischen LED-Konverter verbunden werden und benötigt somit keinen anderen elektronischen Schalter. Der Sensor darf nicht in Nähe von elektromagnetischen Quellen oder Hitzequellen installiert und keinem direkten Licht ausgesetzt werden.

WARNUNG!

Das LED-Modul oder andere Schalter, kann nicht ausgetauscht werden, damit im Falle einer Beschädigung muss die Leuchte komplett ersetzt werden.

GARANTIE:

Die Garantie auf diese Leuchten ist nur gültig, wenn diese mit einem Konverter der Firma DOMUS Line verbunden werden. Die allgemeinen Garantiebedingungen dieser Leuchten stehen auf www.domusline.com zur Verfügung.

-HUN- HIDDI - SZERELÉSI ÚTMUTATÓ

ⓘ A III. érintésvédelmi osztályba tartozó készülék. Ezek esetében törpefeszültség (ELV) biztosítja az alapvédelmet. Ezeknek a szerkezeteknek az esetében nincs szükség hibavédelmi intézkedésre, nincsenek hibavédelemmel ellátva. Csak biztonságos elektromos hálózatba csatlakoztatható.

— Fotobiológiailag biztonságos. A készülék a 0-ás kockázati csoportba sorolható (MENTES) az EN62471 szabvány szerint.

✗ A termék elektromos berendezésnek minősül, ezért azt a háztartási hulladékokkal együtt megsemmisíteni szabálytalan. Gondoskodjon a környezetudatos megsemmisítésről illetve újrahasznosításról! Kérdés esetén érdeklődjön a helyi hulladékgazdálkodási irányelvekről.

🏠 A készüléket csak beltéri használatra alkalmazza!

BEÜZEMELÉS:
- A beüzemelés csak jogosult szakember végezze.

- Válassza le az elektromos hálózatról.

- Rögzítse a keretet (A) a csavarokkal (B) a kívánt helyre.

- **HIDDI** elhelyezése, érzékelési távolságára lásd: táblázat (T1)

- A világos, fényes felülettel rendelkező ajtók, frontok esetében a táblázat (T1) értékei nem biztosan helyt állók. Ilyen eseten javasoljuk a beszerelés előtt tesztüzem alkalmazását.

- **FIGYELEM:** Ellenőrizze, hogy a telepítés helye megfelelő környezetet biztosít a lámpának.

MŰKÖDÉS:

A lámpa be- és kikapcsolását egyszerűen a szenzor (C) előtt elhelyezkedő front nyitásával, csukásával érhetjük el. A **HIDDI** lámpa az ajtó / fiók becsukása után 6 másodperc után automatikusan kikapcsol, ezen felül egy biztonsági körrel is el van látva, miszerint 2 óra folyamatos működés után lekapcsol.

FIGYELMEZTETÉS: **HIDDI** lámpákat közvetlenül a LED transzformátorba kell bekötni, minden egyéb kapcsoló alkalmazása nélkül.

A szenzor ne legyen elektromágnes közelében, hőforrás közelében és ne tegyük ki direkt nap sugarzásnak sem.

FIGYELEM:

A LED modul vagy csatlakozói nem szerelhetők, ezért bármilyen meghibásodás esetén az egész lámpatest cseréje szorul.

GARANCIA:

A készülék garanciája csak gyártóazonos (DOMUS LINE) transzformátorral szerelt rendszer esetén érvényes. A garanciára vonatkozó felhasználási feltételeket lásd www.domusline.com weboldalon.

-E- HIDDI - INSTRUCCIONES DE MONTAJE

ⓘ Aparato en clase de protección III. La alimentación tiene que ser suministrada de un transformador de seguridad.

— **SEGURIDAD FOTOBIOLOGICA:**
Este aparato pertenece al grupo de riesgo 0 (EXENTO) de acuerdo con la norma EN62471.

Para proteger el medio ambiente, no tirar el aparato a la basura corriente al final de su vida útil, sino llevarlo a los puntos de recogida específicos previstos por la normativa vigente para estos residuos.

🏠 El aparato es apto sólo para el empleo a interior.

INSTALACIÓN:

- La instalación puede requerir la intervención de personal cualificado.
- Desconecte la tensión de la red principal.
- Fije el estribo (A) utilizando los tornillos suministrados (B), en la superficie de instalación en la posición deseada.

- La instalación de **HIDDI** en compartimentos con puertas en acabados reflectantes, brillantes, espejo o en todo caso con superficies con acabados brillantes o fabricados con materiales distintos a los indicados en el ejemplo, los valores mostrados en la tabla (T1) pueden variar.

Por tanto, es aconsejable realizar una prueba de funcionamiento preliminar antes de la instalación final del producto.

- **ADVERTENCIA:** asegúrese de que las condiciones ambientales en las que se instala el aparato sean idóneas.

FUNCIONAMIENTO:

El encendido y apagado del aparato se produce simplemente con la apertura y cierre de la puerta que se encuentra frente al sensor (C).

HIDDI permanece en funcionamiento durante 6 segundos después de que el cierre de la puerta, también tiene un programa de seguridad que lo desconecta después de 2 horas de funcionamiento continuo.

ATENCIÓN: **HIDDI** tiene que ser conectado directamente al alimentador electrónico y no tiene que ser conectado nunca después de otros interruptores electrónicos. El sensor no debe instalarse cerca de fuentes electromagnéticas, de fuentes de calor o expuesto directamente a la luz del sol.

PRECAUCIÓN:

El módulo LED y cualquier interruptor electrónico de este aparato no se sustituye y por lo tanto en caso de fallo debe reemplazarse toda la unidad.

GARANTÍA:

La garantía del aparato es válida solamente si se lo alimenta con un alimentador proporcionado por DOMUS Line. Las condiciones generales de garantía de este aparato están a disposición en www.domusline.com

-I- HIDDI - ISTRUZIONI DI MONTAGGIO

ⓘ Apparecchio in classe di protezione III. L'alimentazione deve essere fornita da un alimentatore di sicurezza.

— **SICUREZZA FOTOBIOLOGICA:**
L'apparecchio appartiene al gruppo di rischio 0 (ESENTE), secondo la norma EN62471.

Onde tutelare l'ambiente, non buttare l'apparecchio tra i normali rifiuti al termine della sua vita utile, ma portatelo presso i punti di raccolta specifici per questi rifiuti previsti dalla normativa vigente.

🏠 L'apparecchio è adatto solo per l'utilizzo in ambiente interno.

INSTALLAZIONE:

- L'installazione può richiedere il coinvolgimento di personale qualificato.
- Disinserire la tensione della rete principale.
- Fissare la staffa (A) nella posizione desiderata utilizzando le viti in confezione (B).

- **HIDDI** deve essere installato ad una distanza prestabilita come indicato nella tabella (T1)
- L'installazione di **HIDDI** su vani con ante in finiture riflettenti, brillanti, specchianti o comunque con superfici con finiture lucide o realizzate con materiali diversi da quelli indicati nell'esempio, i valori riportati in tabella (T1) possono variare.
Si consiglia pertanto di effettuare un test preliminare di funzionamento prima dell'installazione definitiva del prodotto.

- **AVVERTENZA:** assicurarsi che le condizioni ambientali in cui si installa l'apparecchio siano idonee.

FUNCIONAMENTO:

L'accensione e lo spegnimento dell'apparecchio avviene semplicemente con l'apertura e chiusura dell'anta che si trova di fronte il sensore (C).

HIDDI rimane in funzione per 6 secondi dopo la chiusura dell'anta, inoltre è provvisto di un programma di sicurezza che lo spegne dopo 2 ore di funzionamento continuo.

ATTENZIONE: **HIDDI** deve essere collegato direttamente all'alimentatore e non deve mai essere collegato a valle di altri interruttori elettronici. Non installare mai l'apparecchio vicino a fonti elettromagnetiche, a fonti di calore o con il sensore esposto direttamente all'luce.

ATTENZIONE:

Il modulo LED e qualunque interruttore elettronico di questo apparecchio non sono sostituibili e pertanto in caso di guasto l'intero apparecchio dovrà essere sostituito.

GARANZIA:

La garanzia sull'apparecchio è valida solo se alimentato con un alimentatore fornito da DOMUS Line. Le condizioni generali di garanzia di questo apparecchio sono disponibili sul sito www.domusline.com