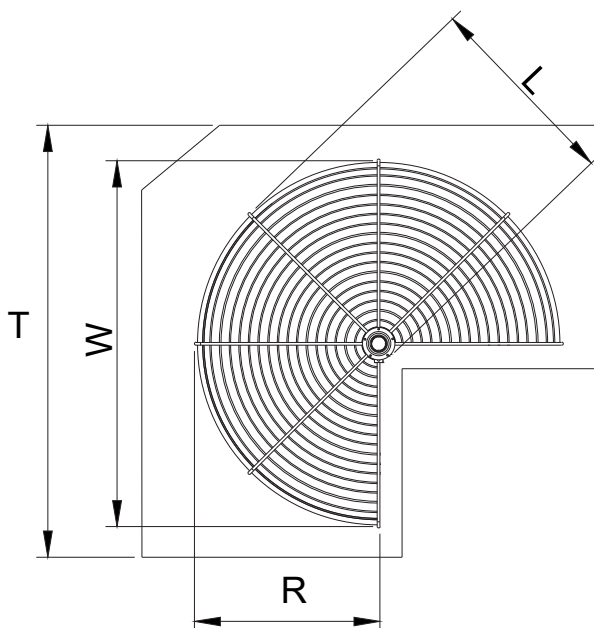


Szerelési segédlet

24313 3/4 forgókosár
10006250106,10006250108

Alkatrész lista

| | | | | | |
|---|-------------------------------|----|---|------------------------------|---|
|  | Kosár | 2 |  | Csapszeg | 2 |
|  | Műanyag alkatrész | 2 |  | Rövid, rozsdamentes acél cső | 1 |
|  | Hosszú, rozsdamentes acél cső | 1 |  | Imbusz kulcs | 1 |
|  | Önmetsző csavar | 10 | | | |

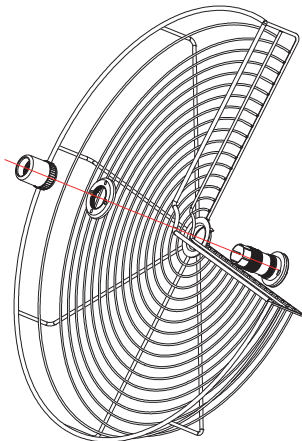


| T(mm) | W(mm) | R(mm) | L(mm) |
|-------|-------|-------|-------|
| 700 | 600 | 301.5 | 350 |
| 800 | 710 | 355 | 400 |

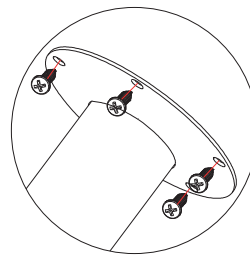
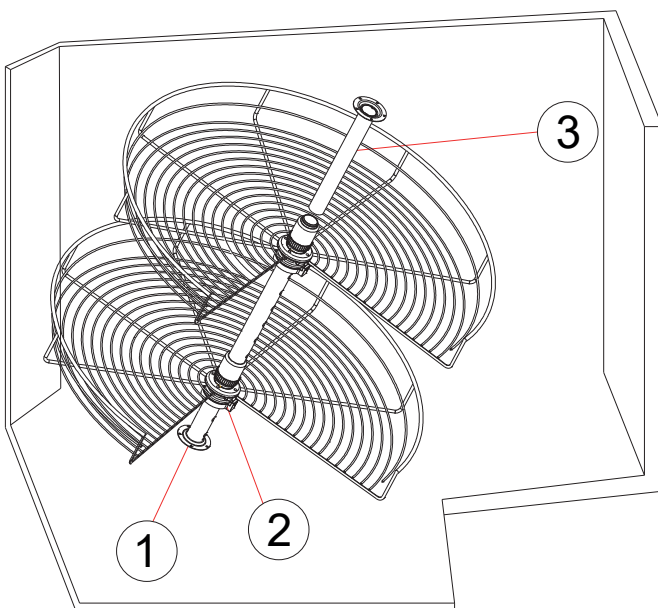
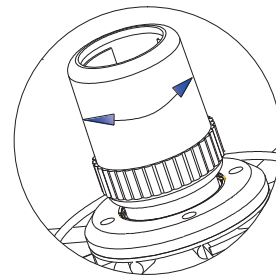
Szerelési segédlet

FOREST
HUNGARY

24313 3/4 forgókosár
10006250106, 10006250108

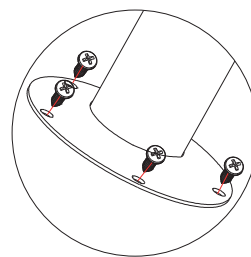


Csatlakoztassa a
kosarat a műanyaggal.



4

A képen látható módon
illessze be a szekrénybe,
majd rögzítse.



Beállíthatja a kosár magasságát.

Beállíthatja a forgási erősséget.

