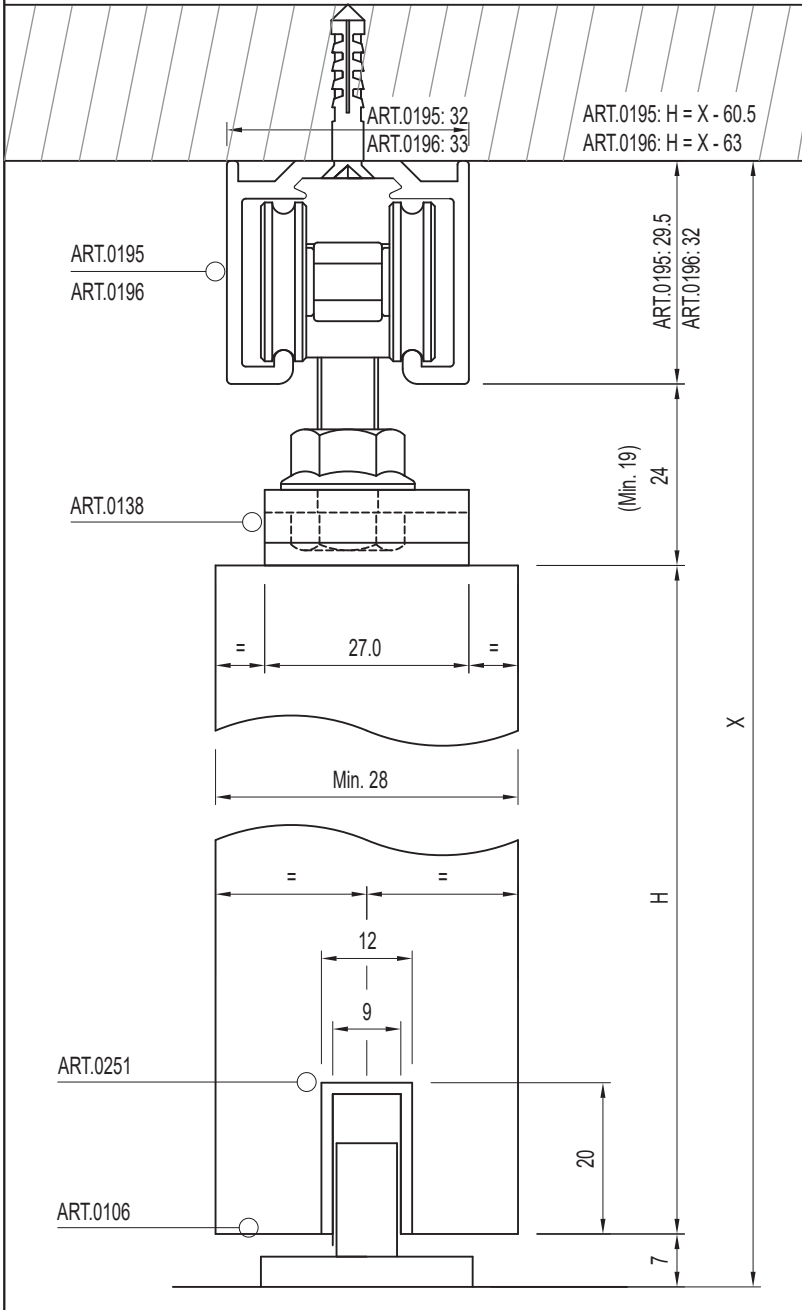


# Szerelési segédlet

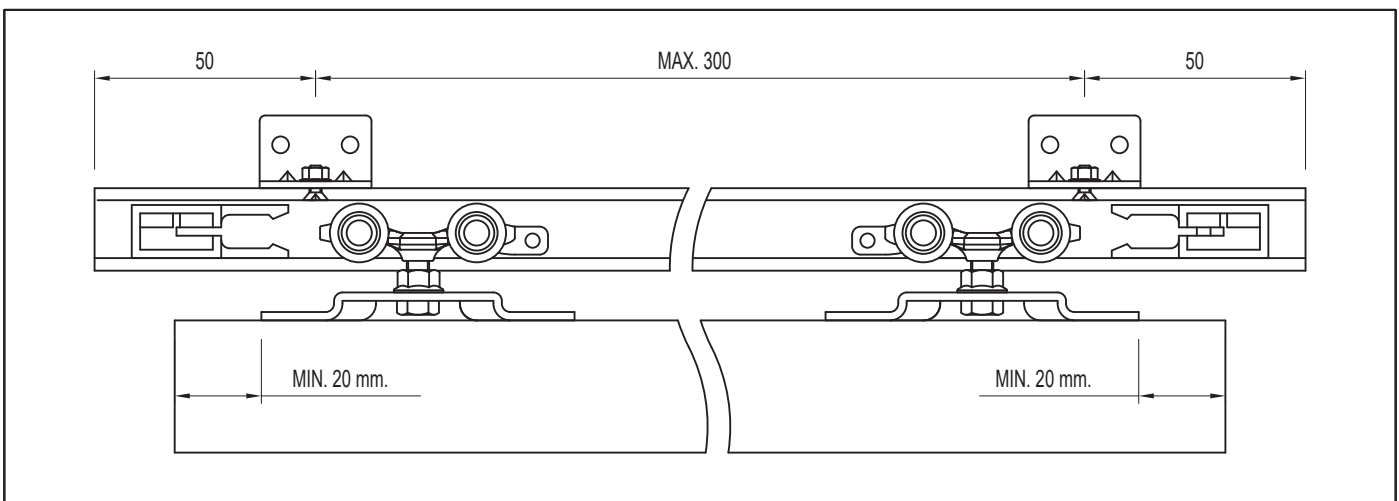
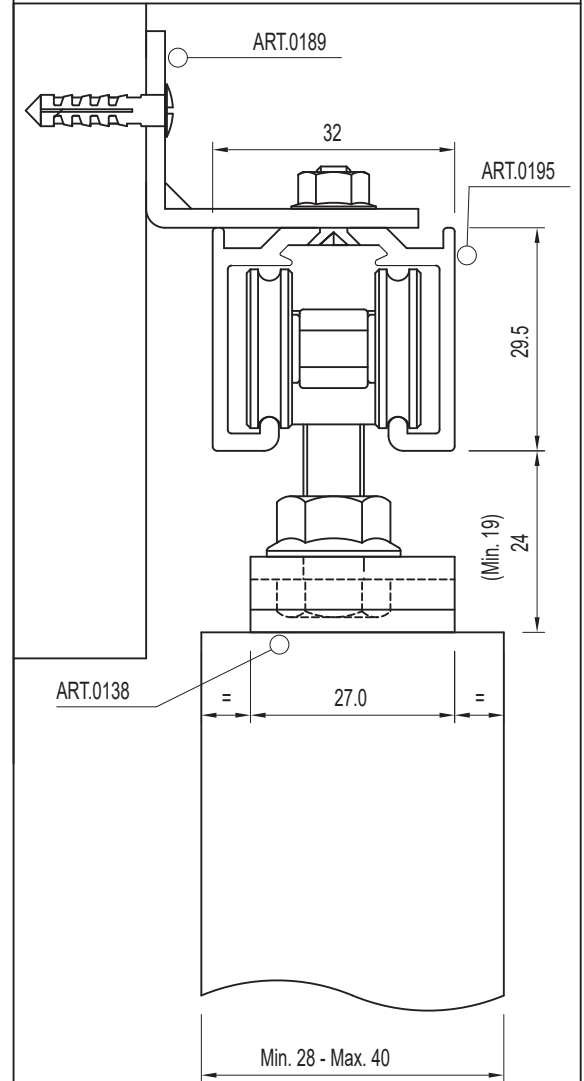
100 SILENT tolóajtókhoz

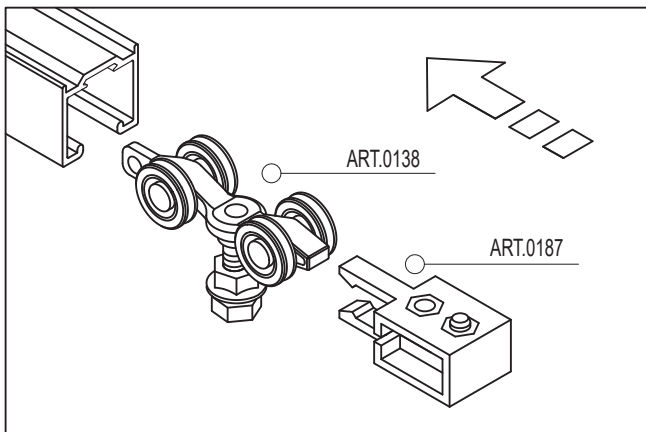
## Mennyezethez rögzítés



## Oldalfalhoz rögzítés

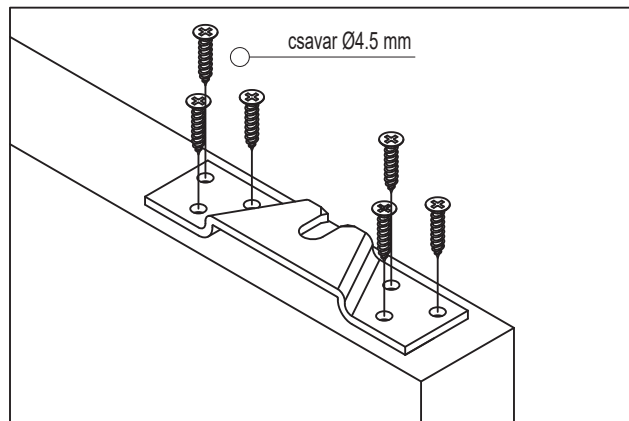
ART.0195-ös felső vezető sínnel





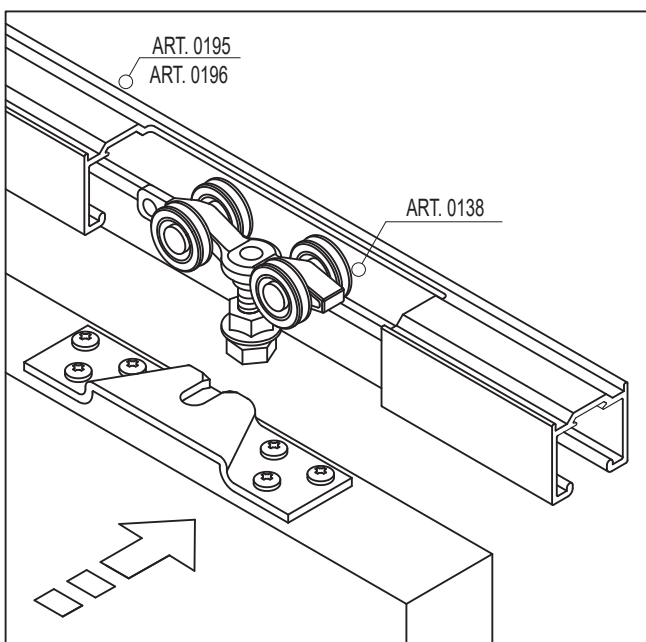
### 1. lépés

Helyezzük a felső görgőt a ART.0195 vagy ART.0196-os felső vezetősínbe. Szintén helyezzük el az ART.0187-es ajtólap fixálót a felső vezetősínbe.



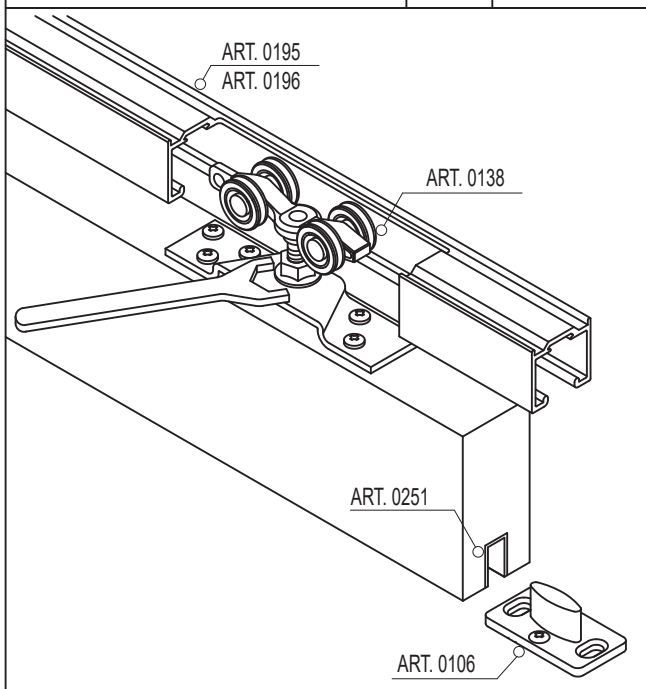
### 2. lépés

Görgő talplemezét csavarozzuk fel az ajtólap felső élére.



### 3. lépés

Akasszuk fel az ajtólapot a görgő menetes szárára.



### 4. lépés

Állítsuk be az ajtólapot majd fixáljuk a villáskulcs segítségével. Rögzítsük az ART.106-os alsó vezetőt a padlóhoz.

### 5. lépés

Rögzítsük az ART.187 műanyag ajtólap fixálót a kívánt pontra. Az erőssége egy inbuszkulcs segítségével állítható!

