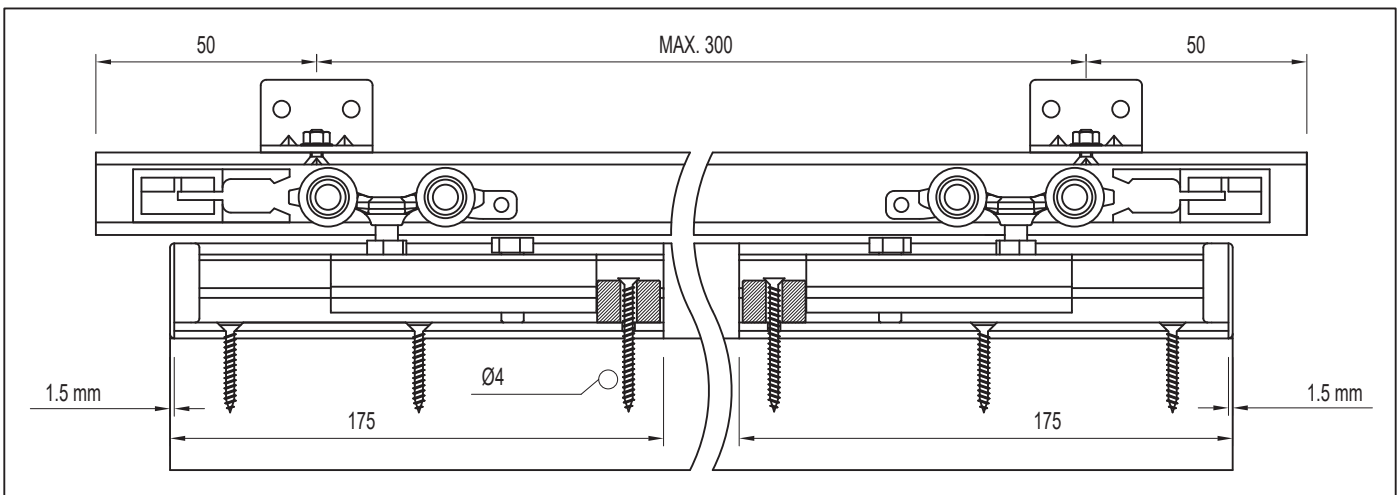
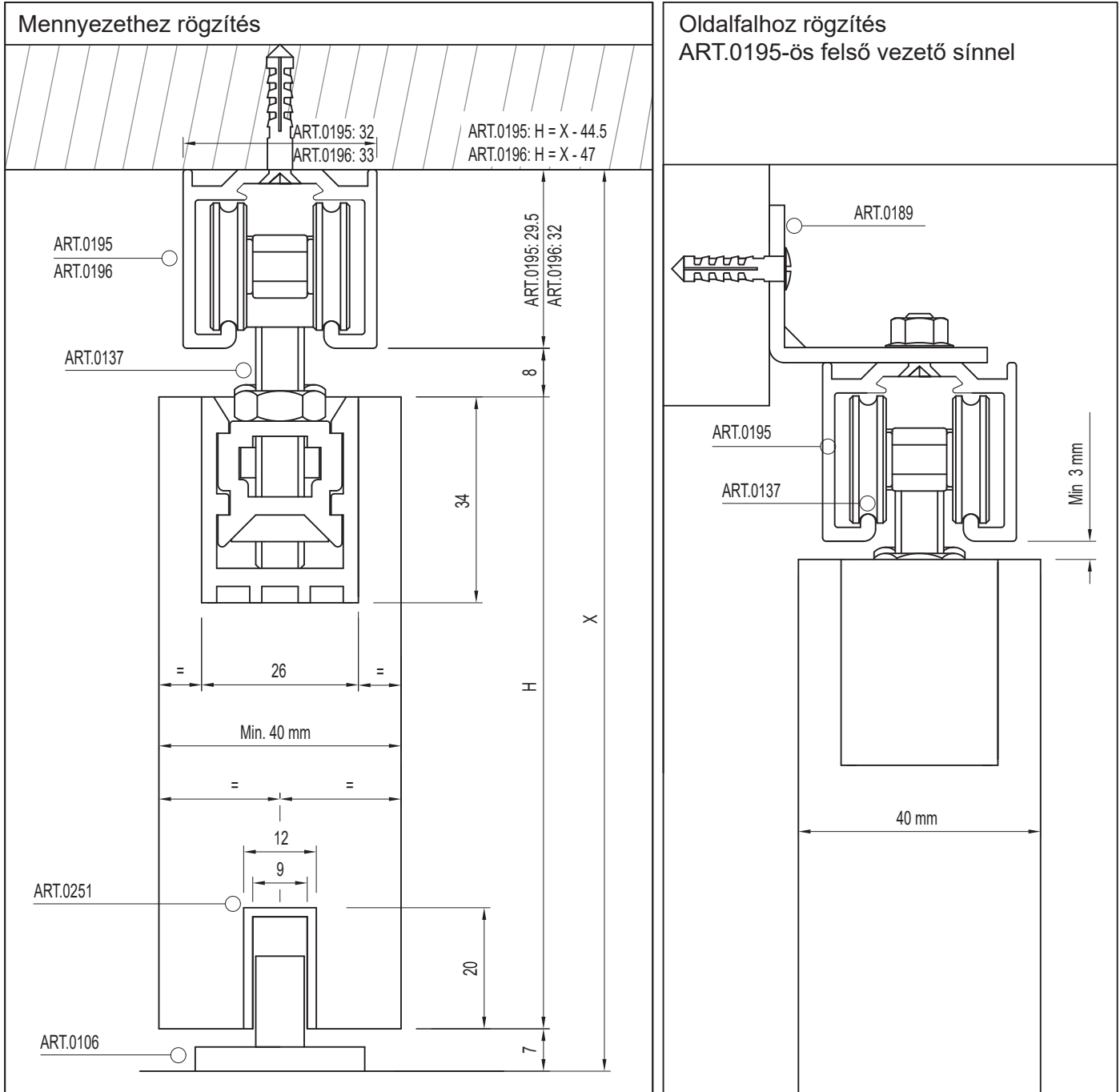
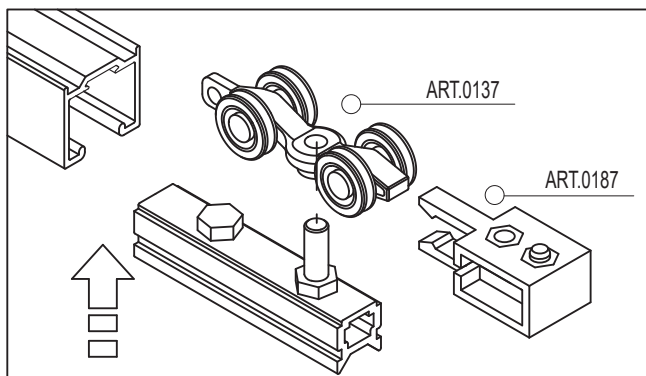


Szerelési segédlet

100 SILENT FILO tolóajtókhoz



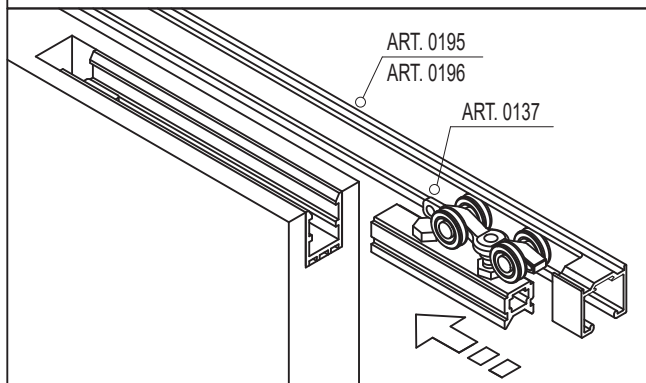


1. lépés

Rögzítsük össze az alumínium rögzítőadaptert az ART.0137-es görgővel.

Helyezzük a felső görgőt a ART.0195 vagy ART.0196-os felső vezetősínbe.

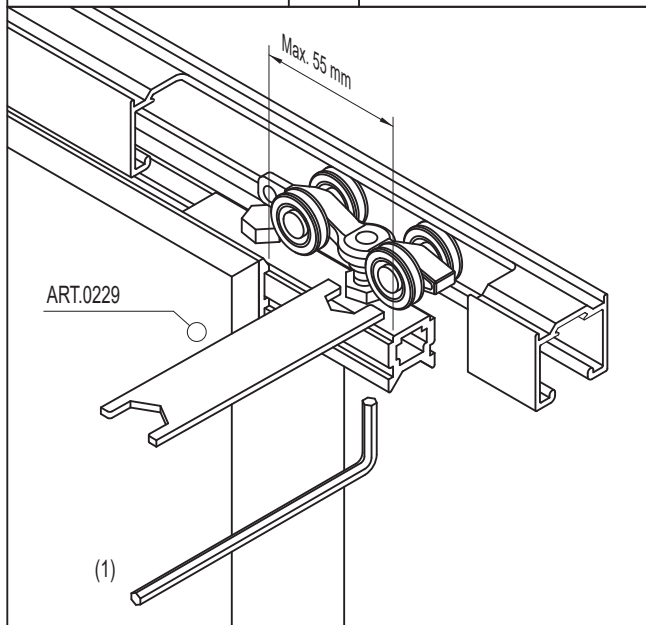
Szintén helyezzük el az ART.0187-es ajtólap fixálót a felső vezetősínbe.



2. lépés

Helyezzük el az ajtólap kimart részébe az alumínium rögzítő talpadaptert.

Toljuk bele az alumínium rögzítő adaptert az alumínium talpadapterbe a képen látható módon. Max. 55mm-et álljon ki az alumínium rögzítő elem!



3. lépés

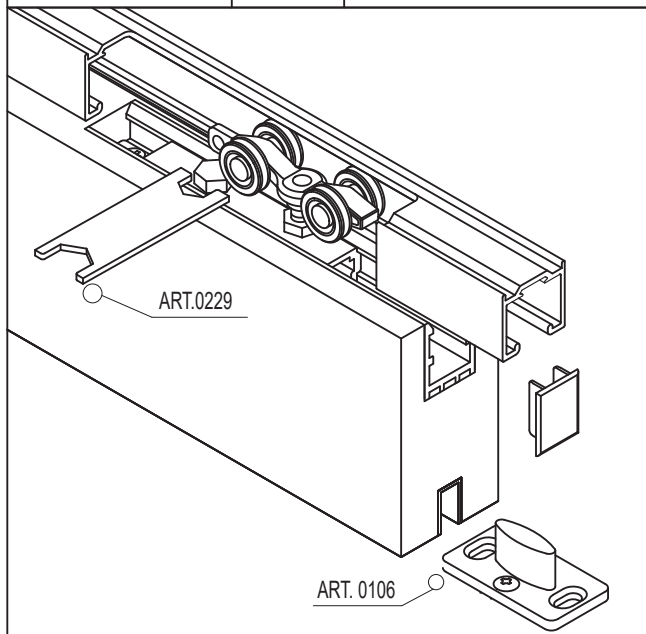
Villáskulcs és imbuszkulcs segítségével állítsuk be az ajtólapot.

Toljuk bele az alumínium rögzítő adaptert az alumínium talpadapterbe az ütközőig.

4. lépés

Az ajtólapot fixáljuk a villáskulcs segítségével.

Rögzítsük az ART.106-os alsó vezetőt a padlóhoz.



5. lépés

Rögzítsük az ART.187 műanyag ajtólap fixálót a kívánt pontra.

Az erőssége egy imbuszkulcs segítségével állítható!

