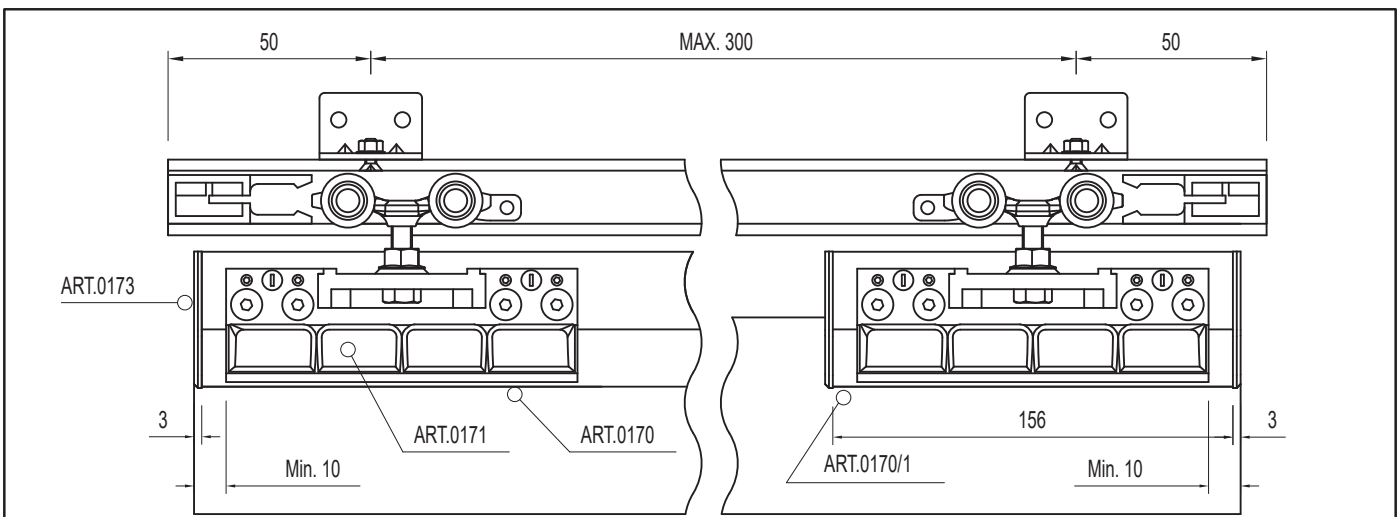
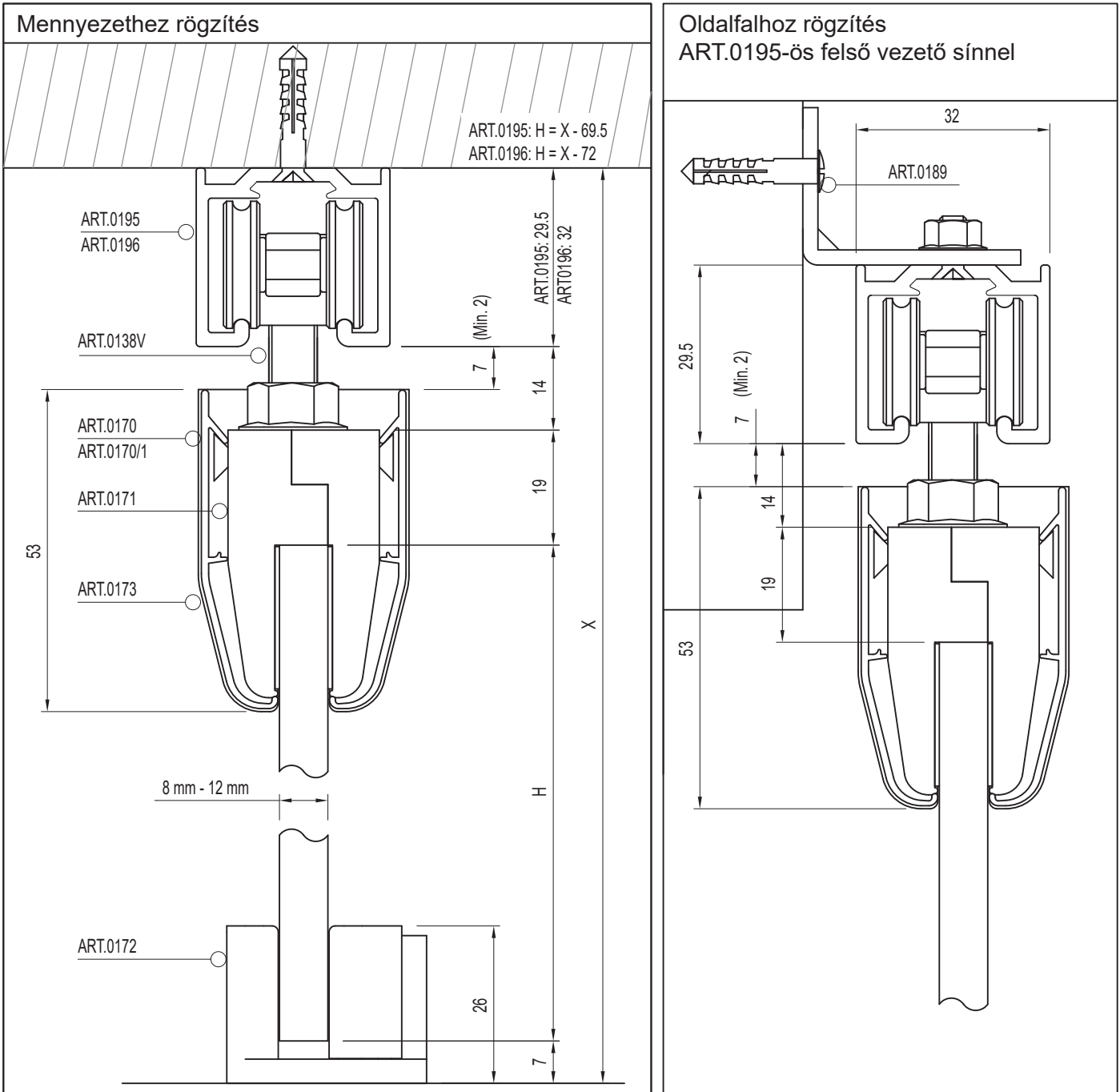
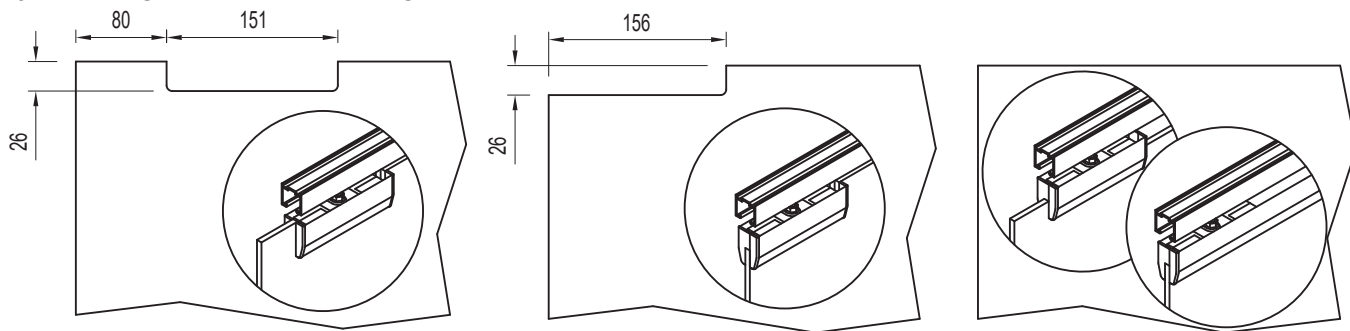


# Szerelési segédlet

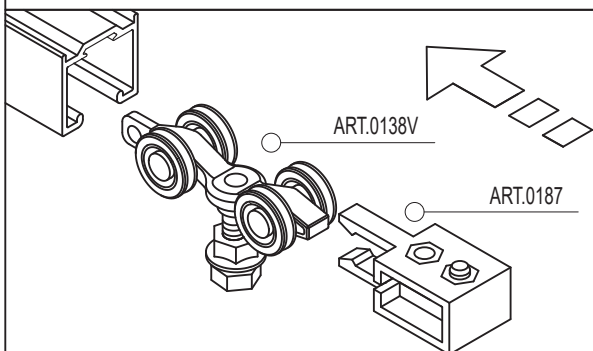
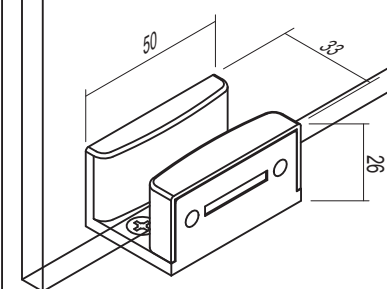
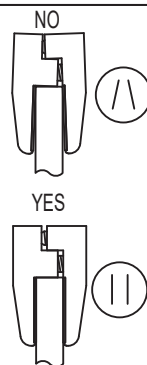
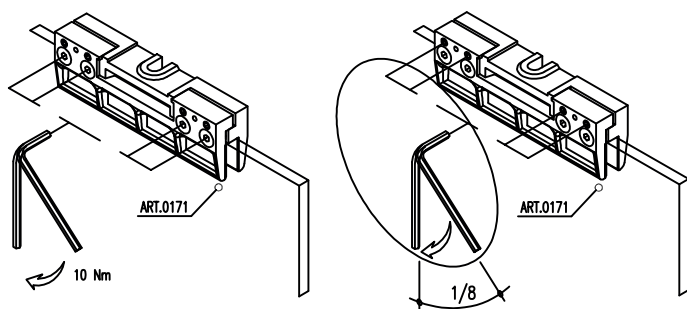
## 100 SILENT GLASS tolóajtókhoz



## Ajtólap megmunkálás lehetőségei:

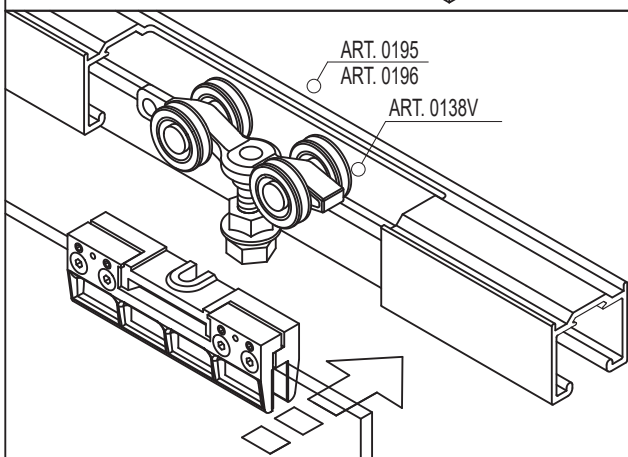


## ART.0171 adapter rögzítése az ajtólapra



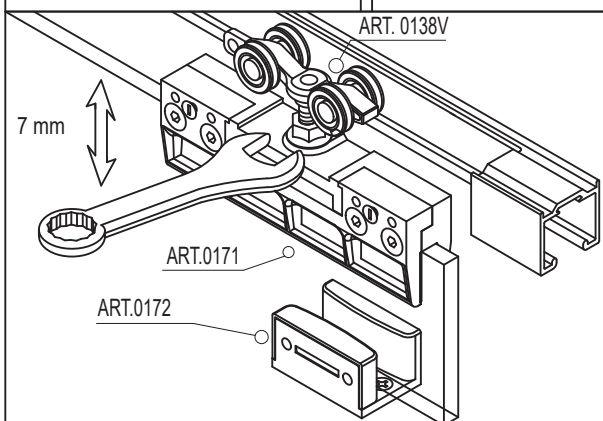
### 1. lépés

Helyezzük a felső görgőt a ART.0195 vagy ART.0196-os felső vezetősínbe. Szintén helyezzük el az ART.0187-es ajtólap fixálót a felső vezetősínbe.



### 2. lépés

Akasszuk fel az ajtólapot a görgő menetes szárára.

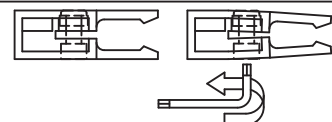
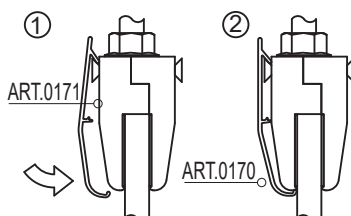


### 3. lépés

Állítsuk be az ajtólapot majd fixáljuk a villáskulcs segítségével. Rögzítsük az ART.0172-os alsó vezetőt a padlóhoz.

### 4. lépés

Helyezzük fel az ART.0170-es alumínium takarót.



### 5. lépés

Rögzítsük az ART.187 műanyag ajtólap fixálót a kívánt pontra. Az erőssége egy inbuszkulcs segítségével állítható!