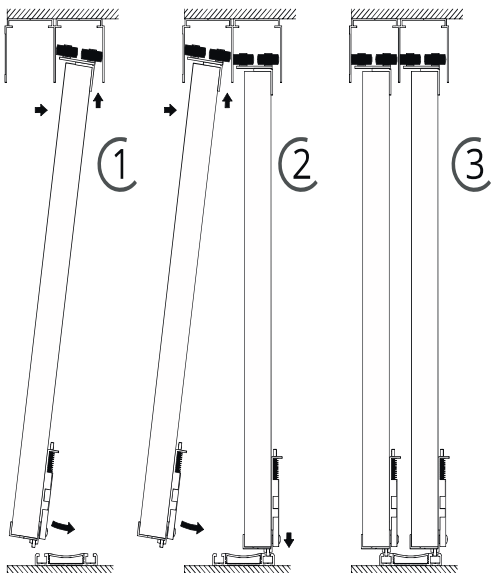
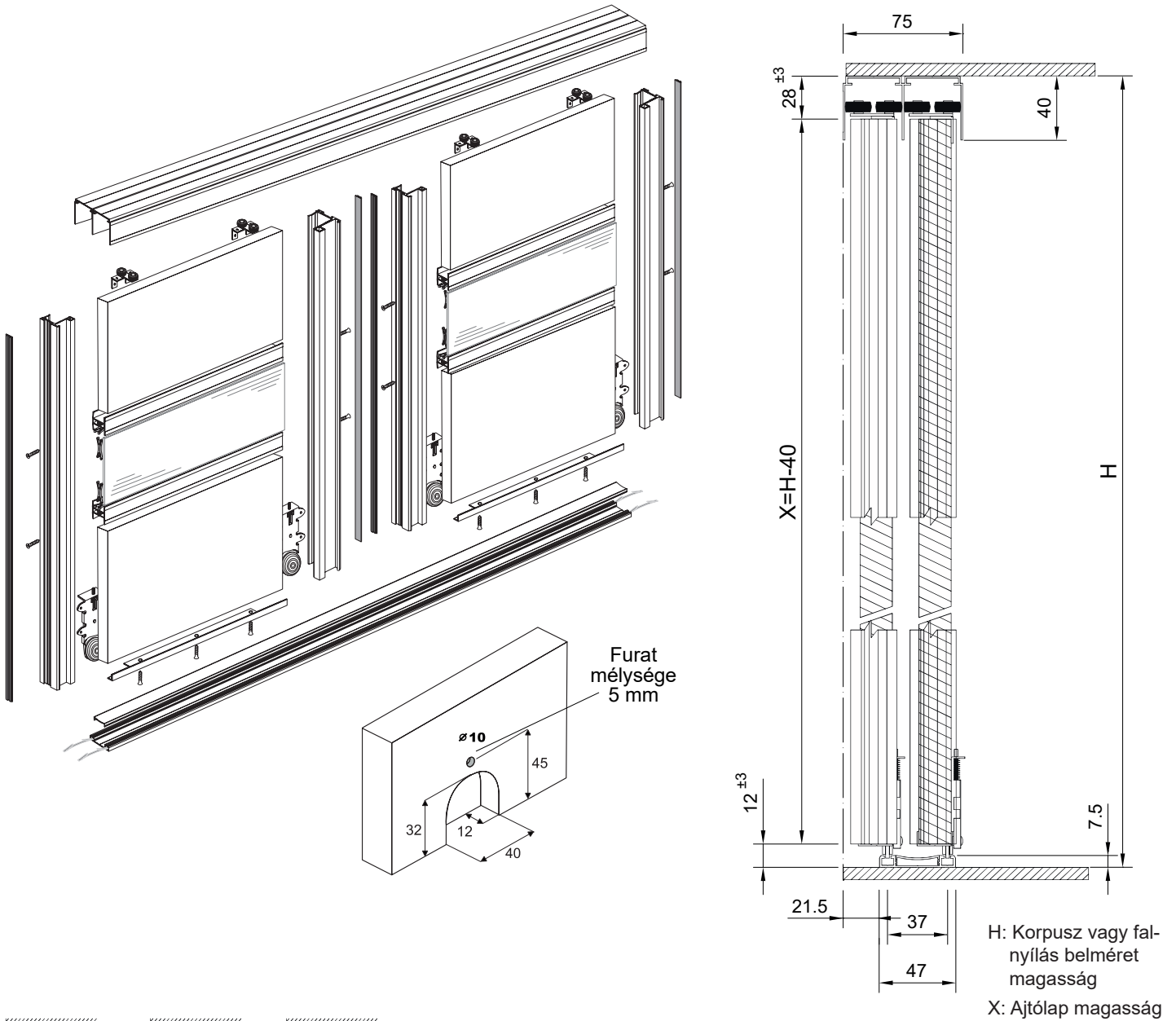


Szerelési segédlet

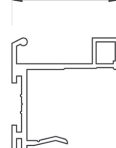
Board tolóajtó rendszer 18mm vastag ajtólaphoz

Rendszer vázlatos rajza



FOGANTYÚPROFILOK

28



STRONG

30



LIDER

21



EFEKT

23



LUX+

Az ajtólapok szintezése:

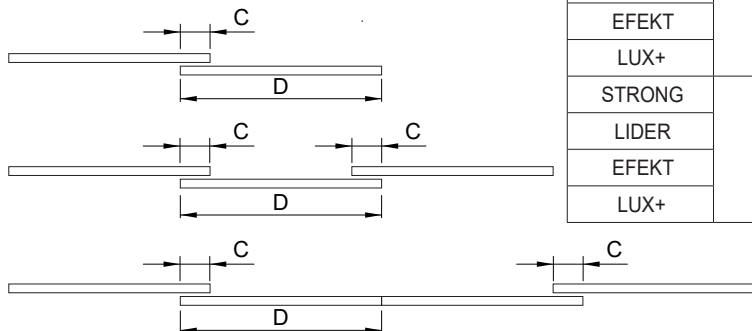
FONTOS!



Azonos ajtólap szélesség esetén!

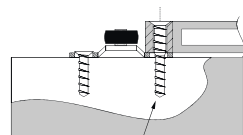
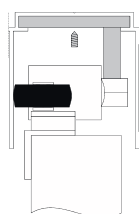
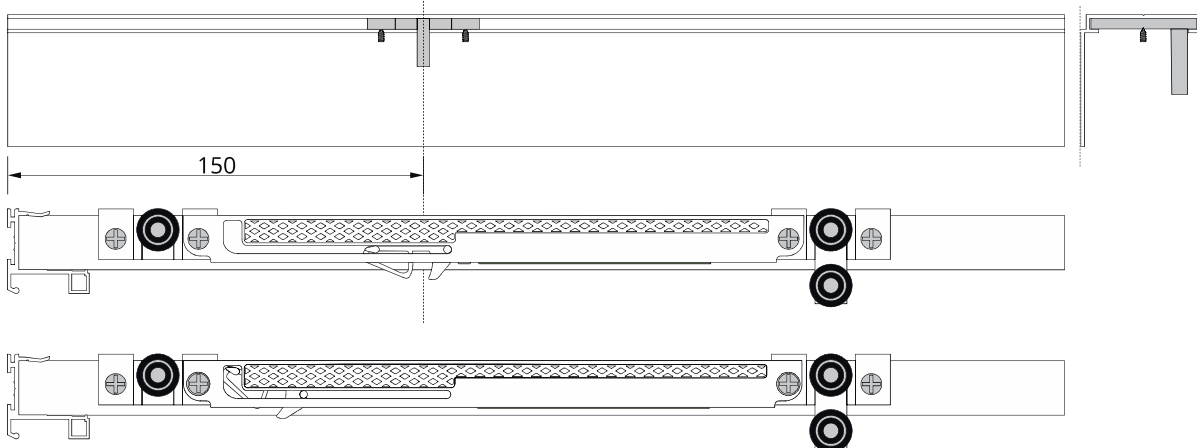
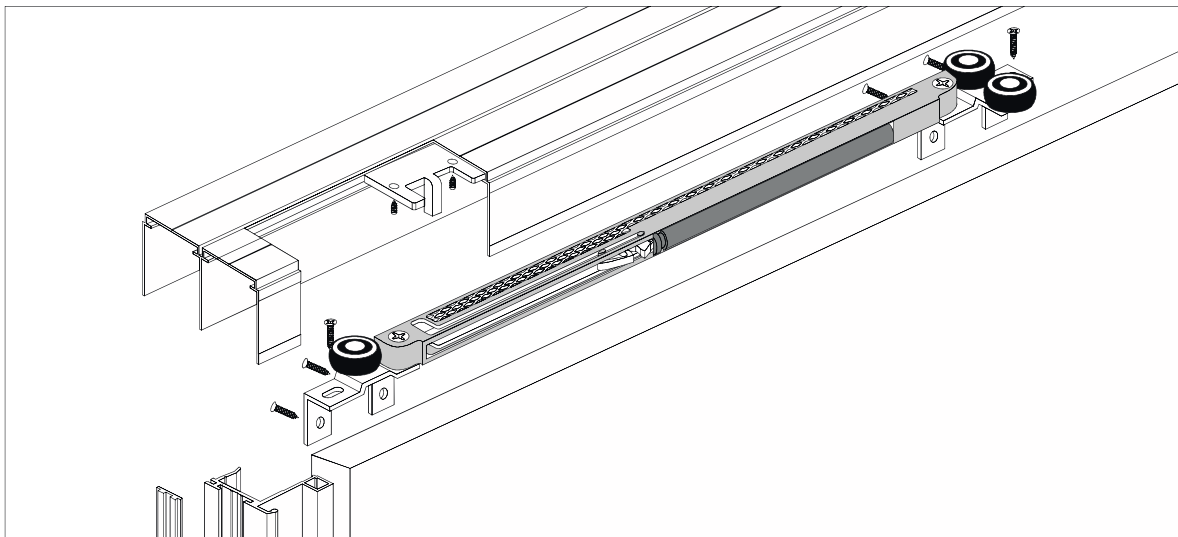
A: Korpusz vagy falnyílás belméret szélesség
 H: Korpusz vagy falnyílás belméret magasság
 X: Ajtólap magasság

Fogantyúprofil	B ajtók száma (db)	C ajtó áttakarása (mm)	D ajtó szélesség (mm)	E betét szélesség 18 mm f.lap (mm)	Vízszintes profil hossz (mm)
STRONG	2	28	$(A+C)/B$	D-8	D-55
LIDER		30	$(A+C)/B$	D-6,5	D-28
EFEKT		21	$(A+C)/B$	D-3	D-27
LUX+		23	$(A+C)/B$	D-6,5	D-45
STRONG	3	28	$(A+2C)/B$	D-8	D-55
LIDER		30	$(A+2C)/B$	D-6,5	D-28
EFEKT		21	$(A+2C)/B$	D-3	D-27
LUX+		23	$(A+2C)/B$	D-6,5	D-45
STRONG	4	28	$(A+2C)/B$	D-8	D-55
LIDER		30	$(A+2C)/B$	D-6,5	D-28
EFEKT		21	$(A+2C)/B$	D-3	D-27
LUX+		23	$(A+2C)/B$	D-6,5	D-45



Szerelési segédlet

Board tolóajtó rendszerhez csillapító



two-stage screw