

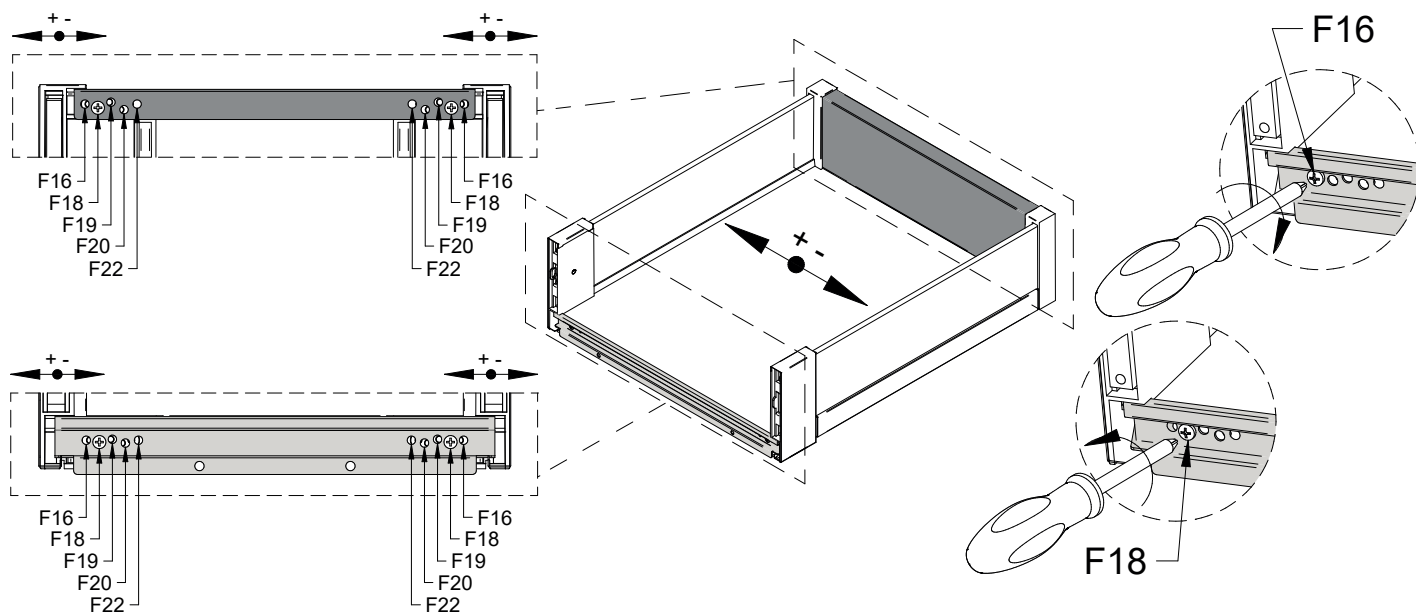
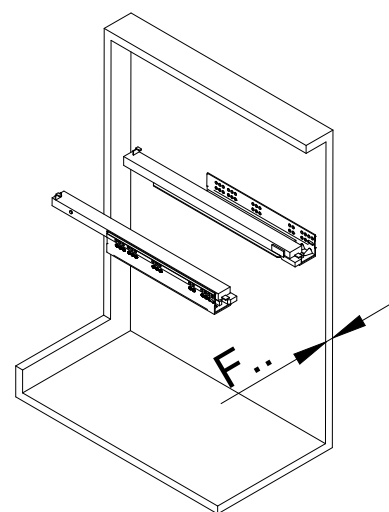
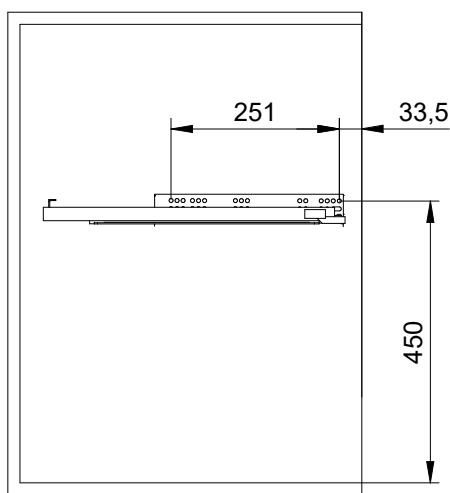
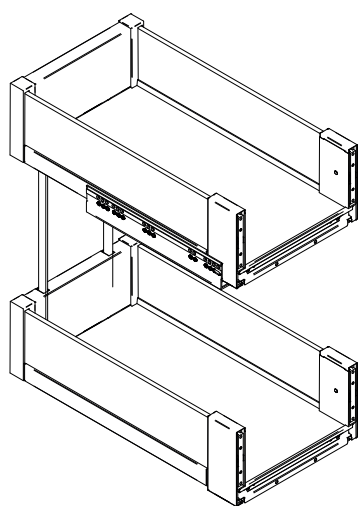
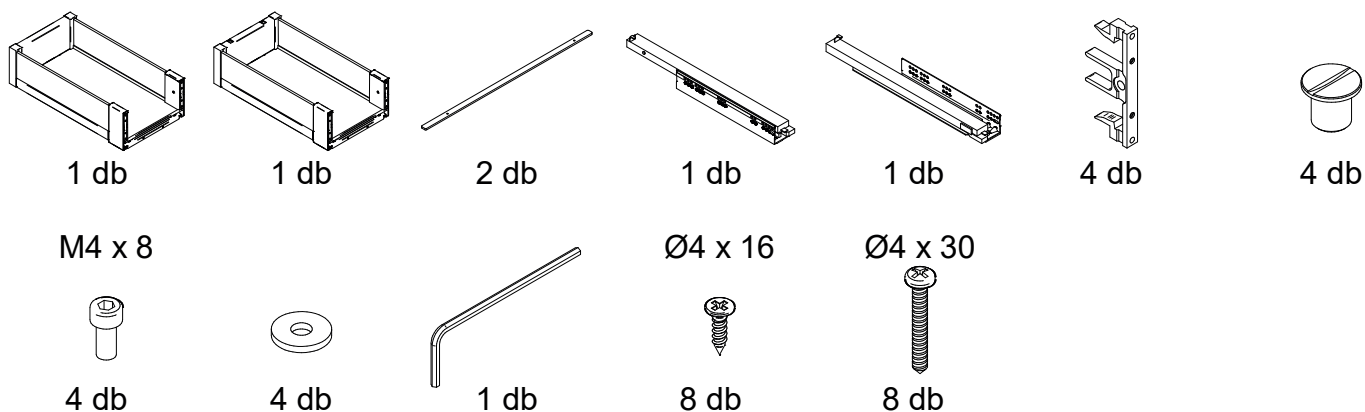


# Szerelési segédlet

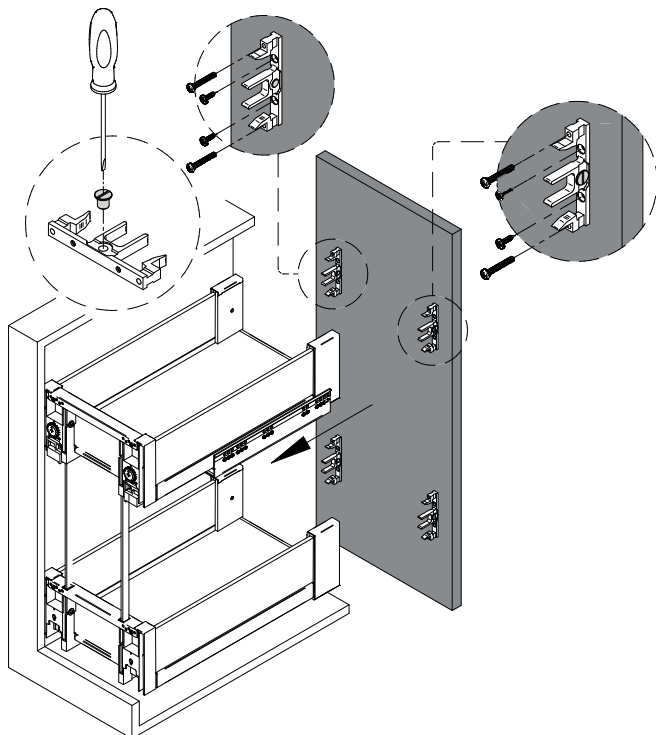
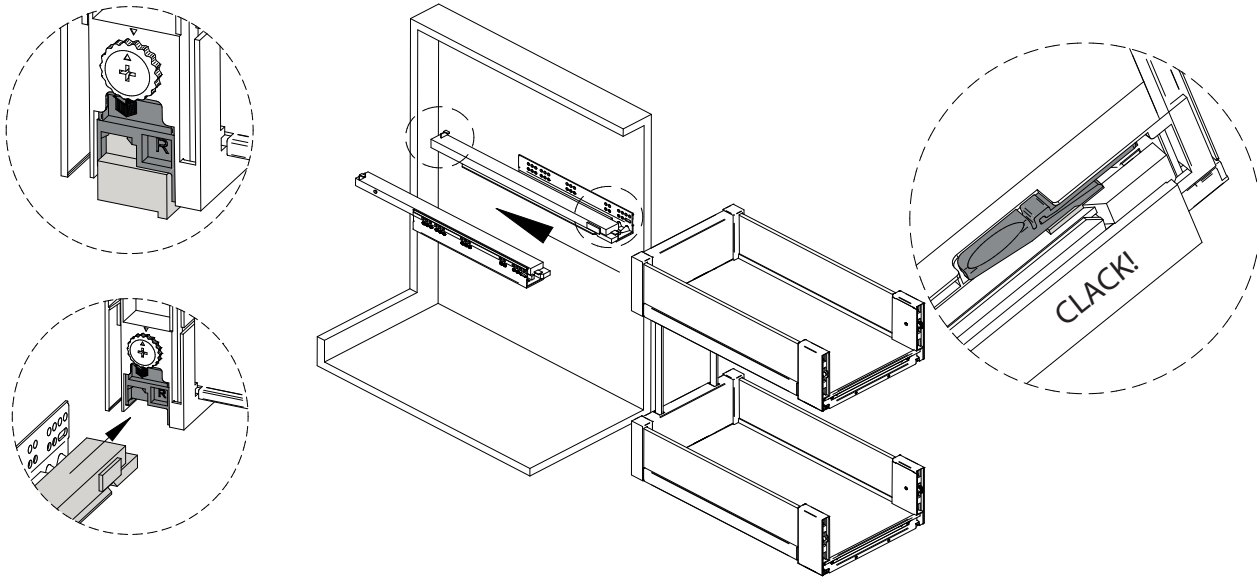
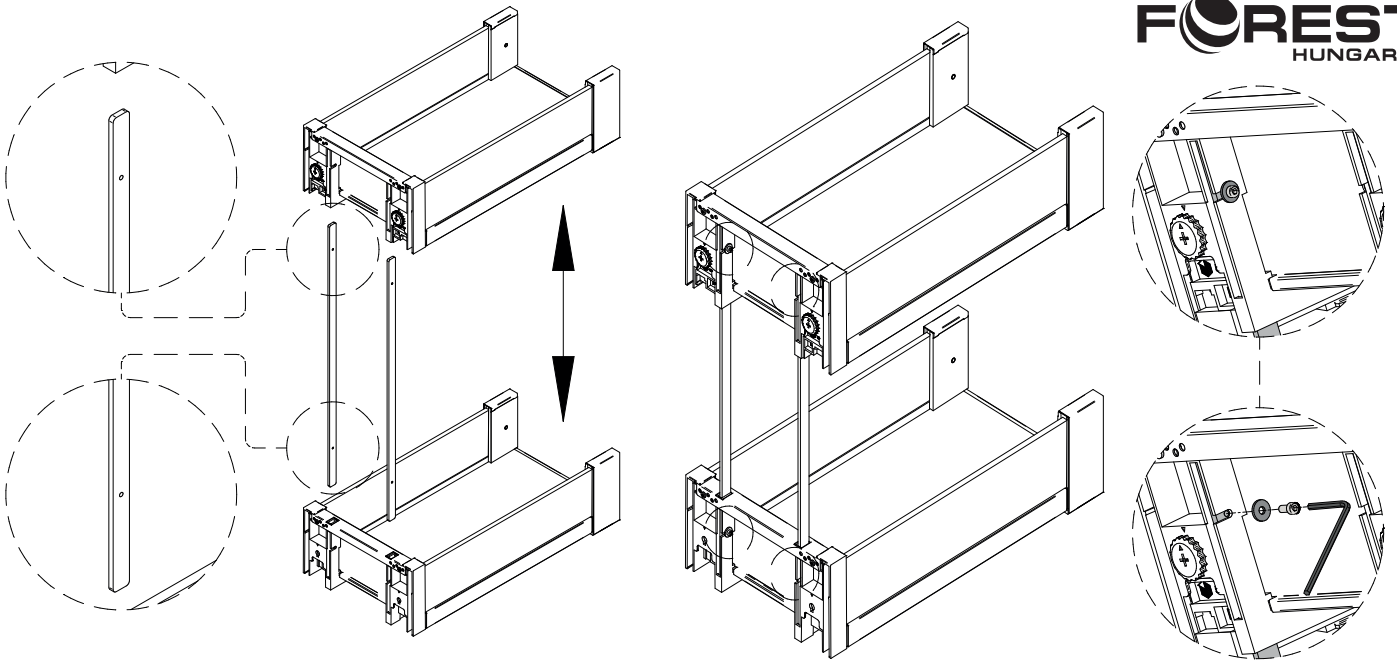
**FOREST**  
HUNGARY

## EGTGMB2E Oldallapra szerelhető polcrendszer

M8



F: korpusz oldallap vastagság  
F: cabinet side panel thickness



Mod.	F16 X (mm)	F18 X (mm)	F19 X (mm)	F20 X (mm)	F22 X (mm)
30	239	235	233	231	227
40	339	335	333	331	327
45	389	385	383	381	377
60	539	535	533	531	527

F: korpusz oldallap vastagság  
F: cabinet side panel thickness

