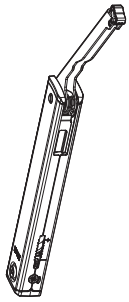
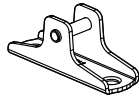


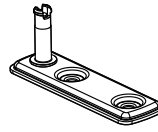
FDS TSE felnyíló vasalat



1 db emelőkar



1 db előlapprögztítő
fa ajtóhoz



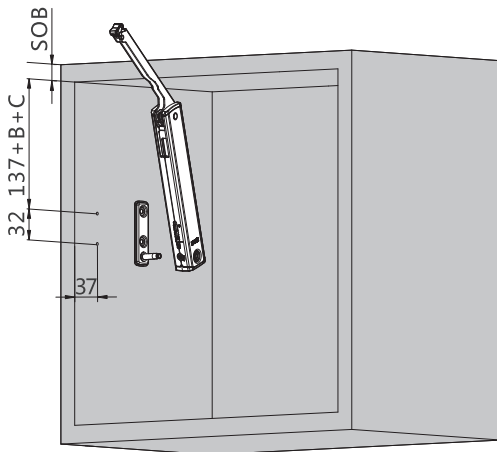
1 db rögzítőtalp
korpuszra



Ø4X16mm


csavarok

Csavarozási pontok helyzete



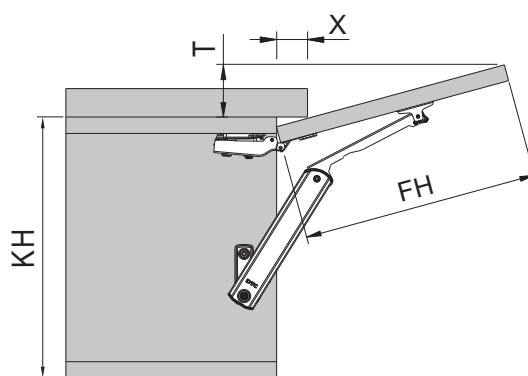
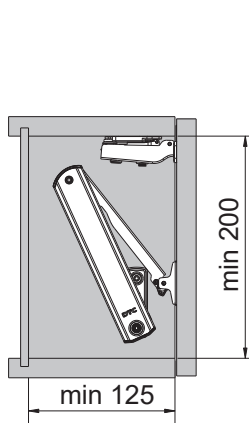
SOB = tetőlap vastagság (mm)
B = pántalátét mérete (mm)

C = 0 mm, ha ráütődő a kivetőpánt
C = 9,5 mm, ha félig ráütődő a kivetőpánt
C = 18 mm, ha közézaródó a kivetőpánt

korpusz magasság KH (mm)	ajtó súlya (kg)*		
	0,8-4,0	-	-
250	0,8-4,0	-	-
300	0,7-3,3	-	-
350	0,6-2,9	1,4-4,3	-
400	0,5-2,5	1,3-3,8	2,4-5,9
450	-	1,1-3,3	2,1-5,2
500	-	1,0-3,0	1,9-4,7
550	-	-	1,8-4,3
600	-	-	1,6-3,9
cikkszám	10003337200	10003337220	10003337240
 rugó szín	világos szürke	sötét szürke	fehér

*Ajtó súly (kg)= ajtólap súlya + 2x fogantyú súlya (kg)

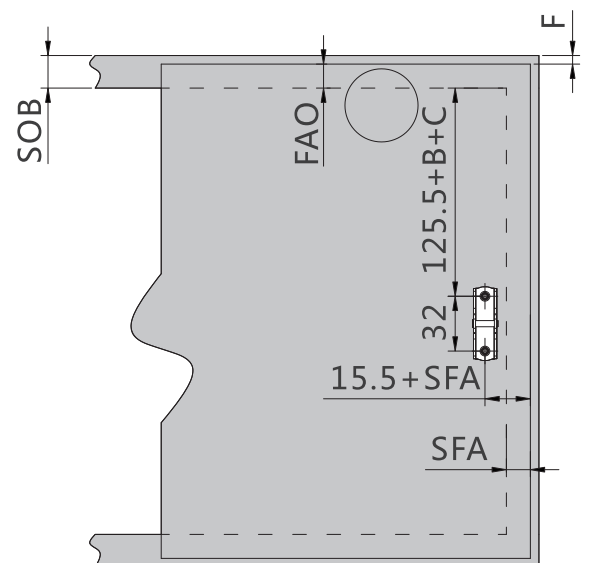
Előlapprögztítő helyzete



$$T = (FH - X) \times 0,3$$

ajtólap vastagság (mm)	18	19	20
X (mm)	37	34	30

KH = korpusz magasság (mm)



SOB = tetőlap vastagság (mm)
SFA = ajtólap ráütődése az oldallapra (mm)
FAO = ajtólap ráütődés a tetőlapra (mm)
F = fuga (mm)

