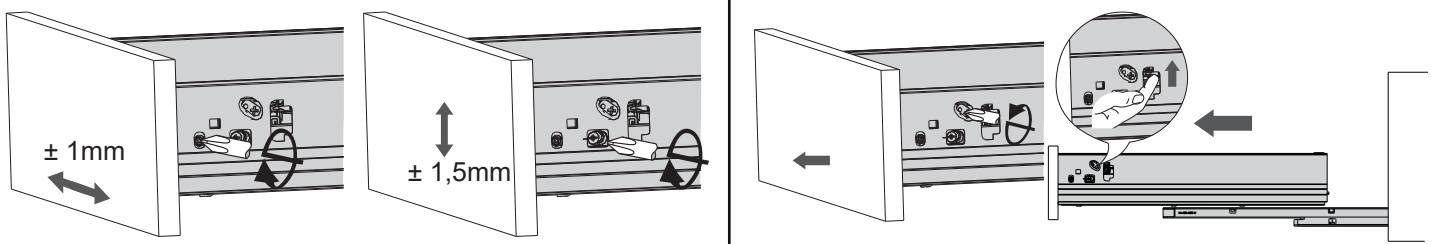
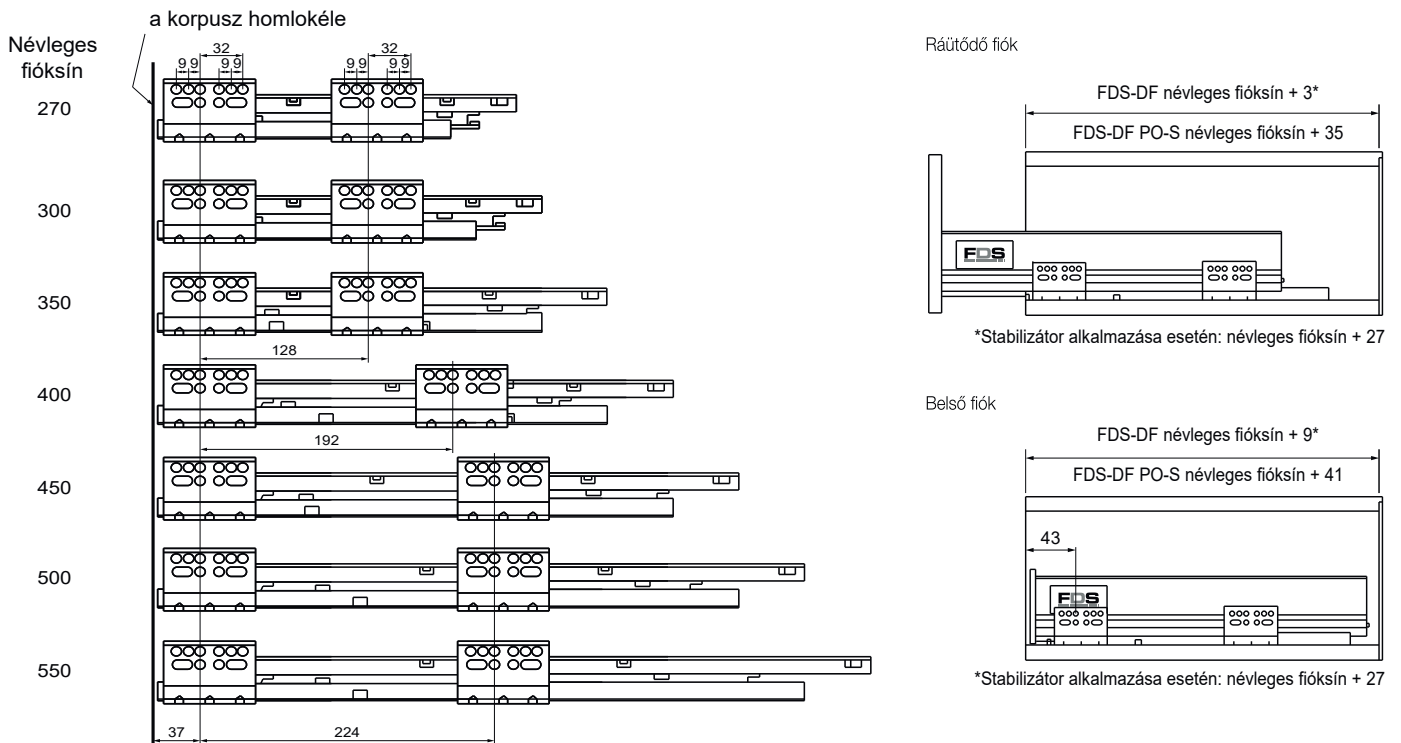
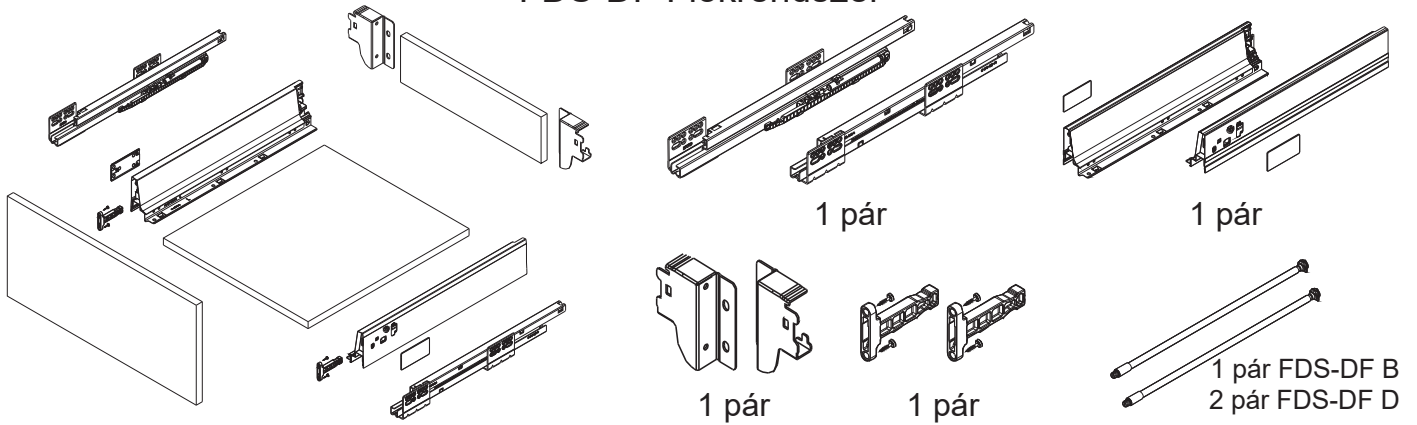




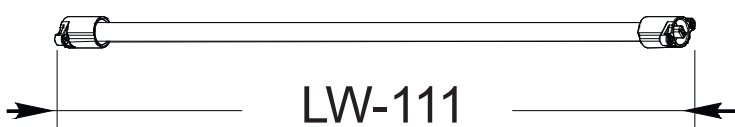
Szerelési segédlet



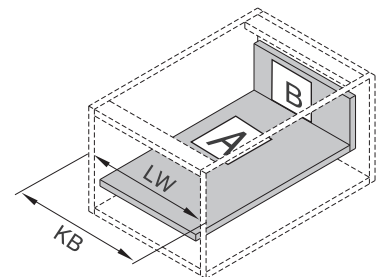
FDS-DF Fiórendszer



FDS-DF PO-S Fiórendszer stabilizátor rúd



LW: korpusz belméret

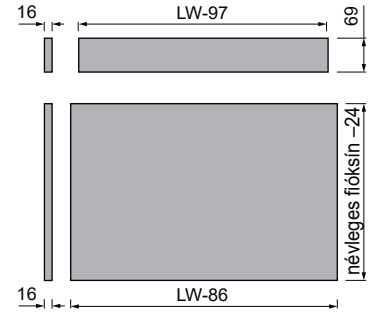
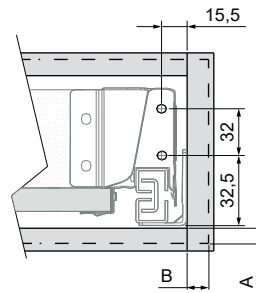
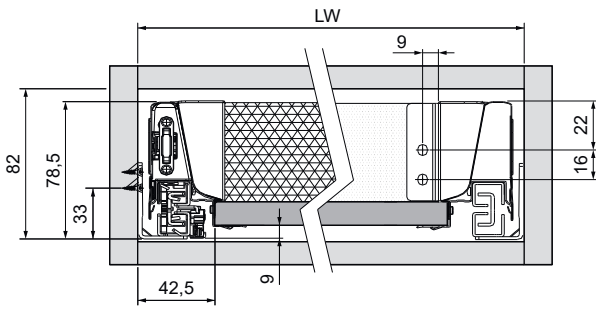


KB: Korpusz szélesség
LW: Korpusz belméret

FDS-DF N

Előlaprögítő rögzítési pontjai

Fiókfének és fiókhát méretezés



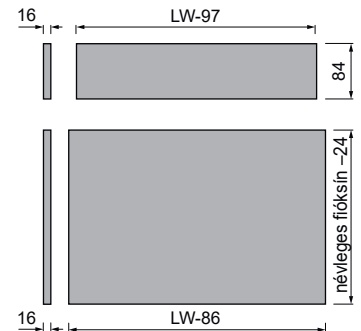
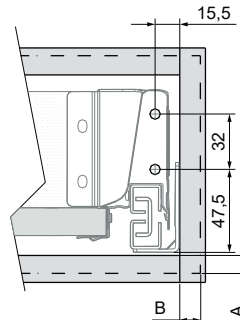
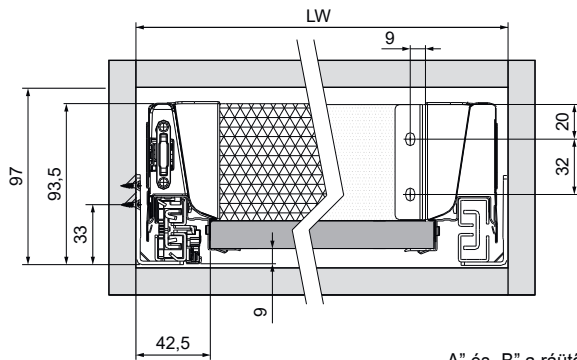
„A” és „B” a ráütődés mértéke (a felhasználó határozza meg)

LW: korpusz belméret

FDS-DF A

Előlaprögítő rögzítési pontjai

Fiókfének és fiókhát méretezés



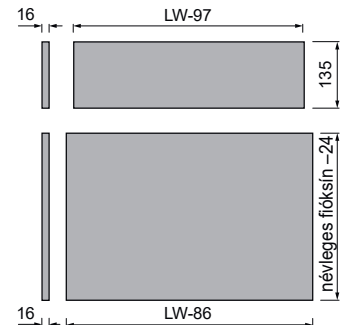
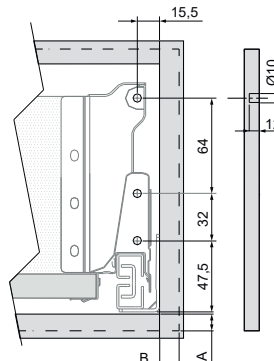
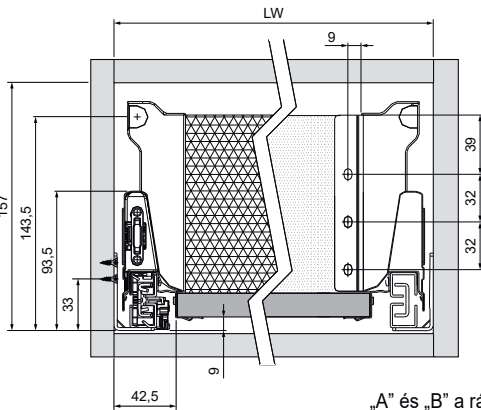
„A” és „B” a ráütődés mértéke (a felhasználó határozza meg)

LW: korpusz belméret

FDS-DF B

Előlaprögítő rögzítési pontjai

Fiókfének és fiókhát méretezés



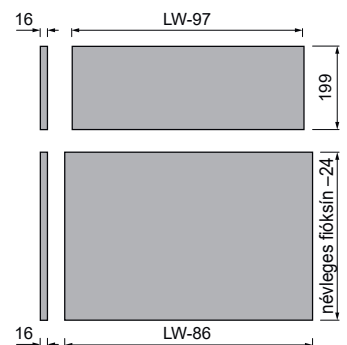
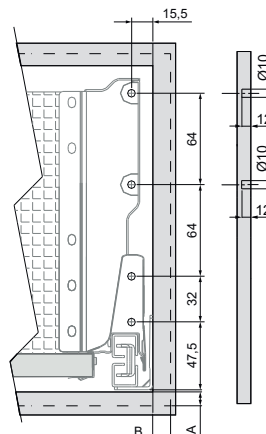
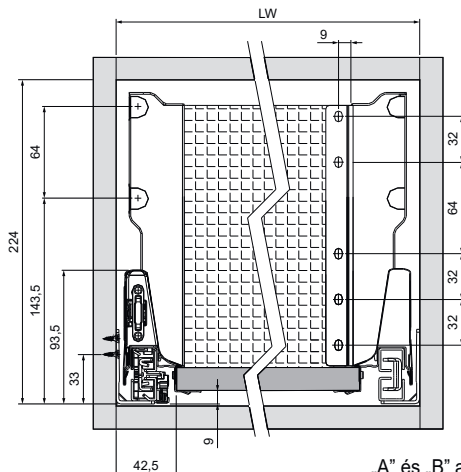
„A” és „B” a ráütődés mértéke (a felhasználó határozza meg)

LW: korpusz belméret

FDS-DF D

Előlaprögítő rögzítési pontjai

Fiókfének és fiókhát méretezés



„A” és „B” a ráütődés mértéke (a felhasználó határozza meg)

LW: korpusz belméret