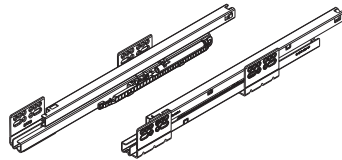
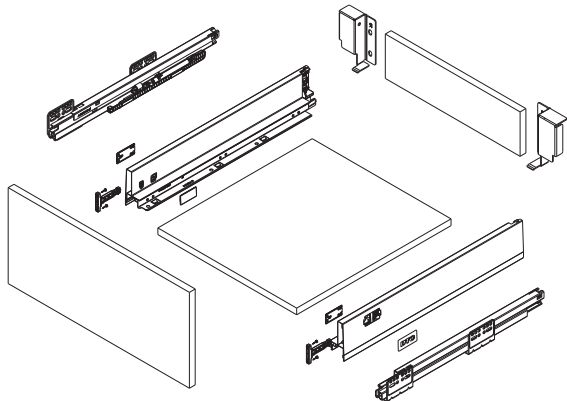


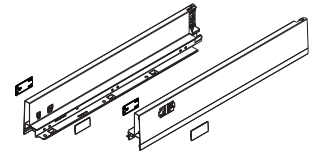


Szerelési segédlet

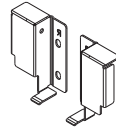
FDS-DF PRO Fiórendszer



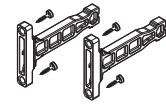
1 pár



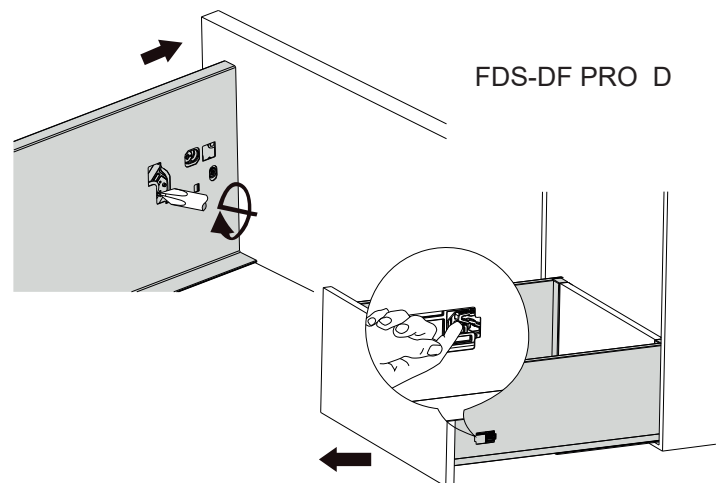
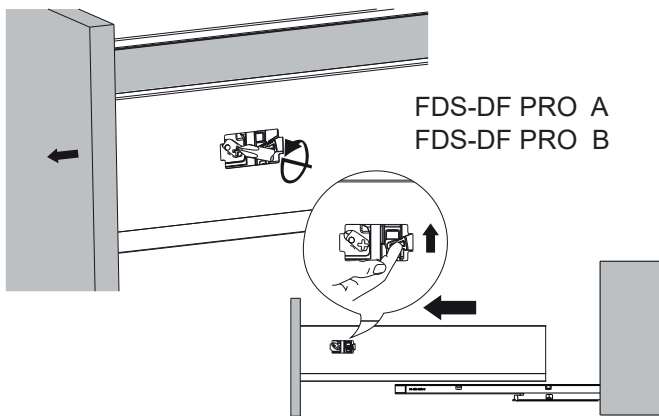
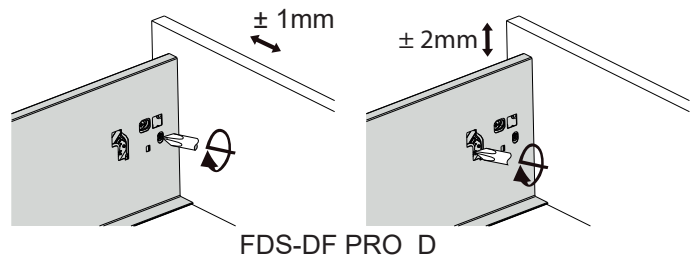
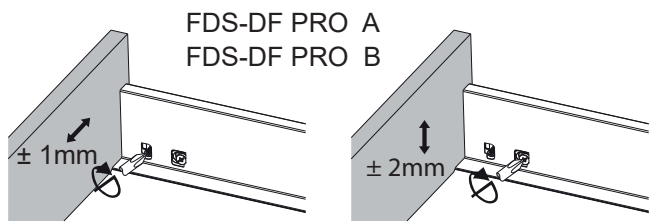
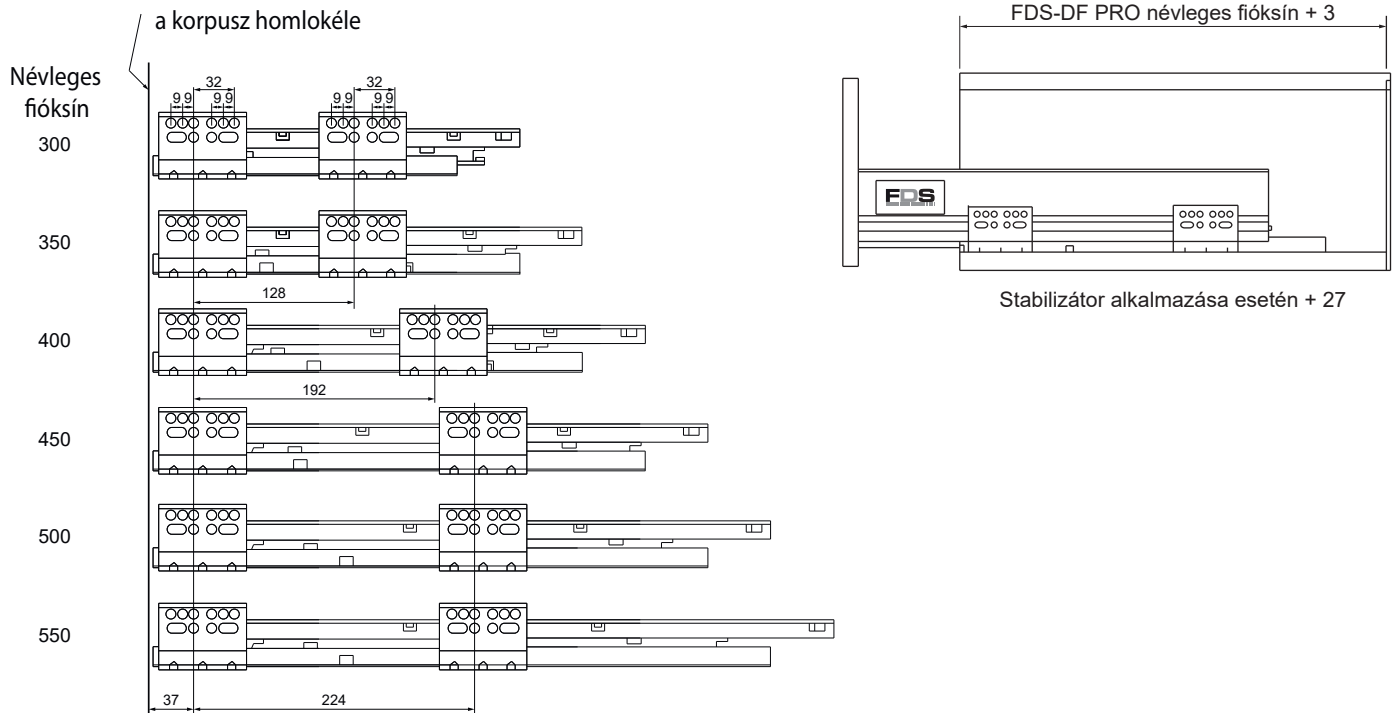
1 pár



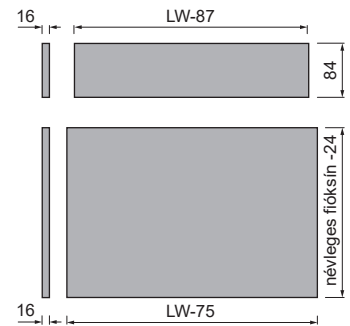
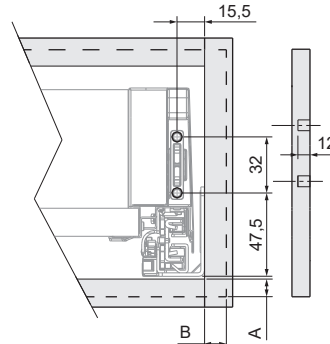
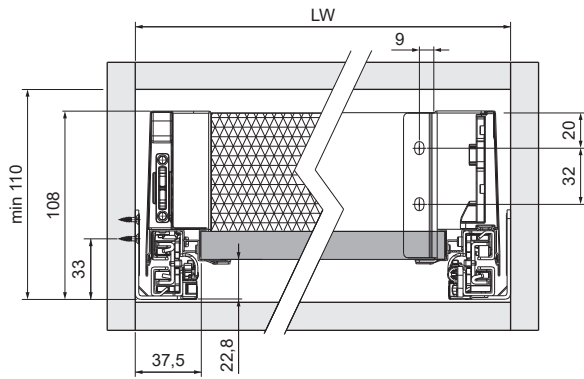
1 pár



1 pár



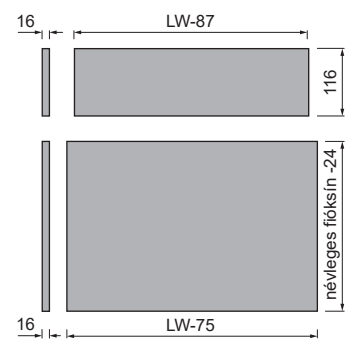
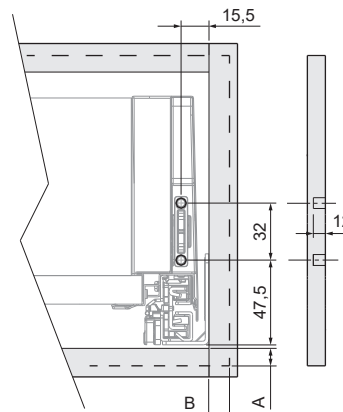
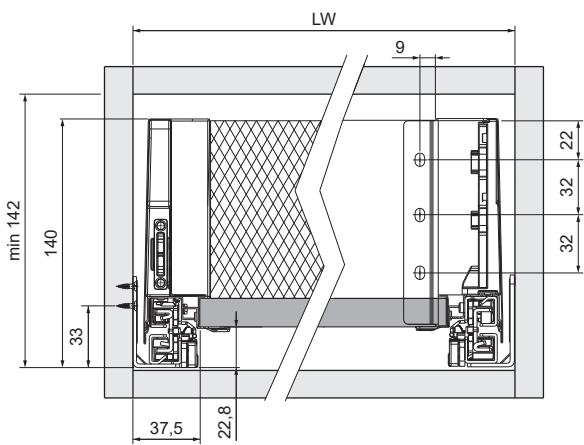
FDS-DF PRO A



"A" és "B" a ráütődés mértéke
(a felhasználó határozza meg)

LW: korpusz belméret

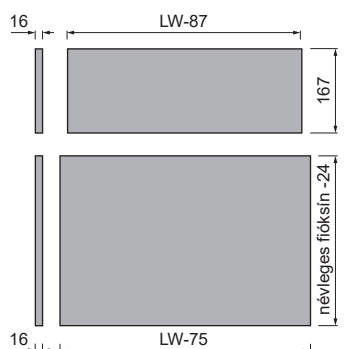
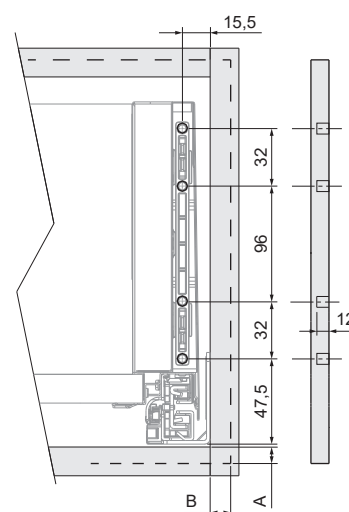
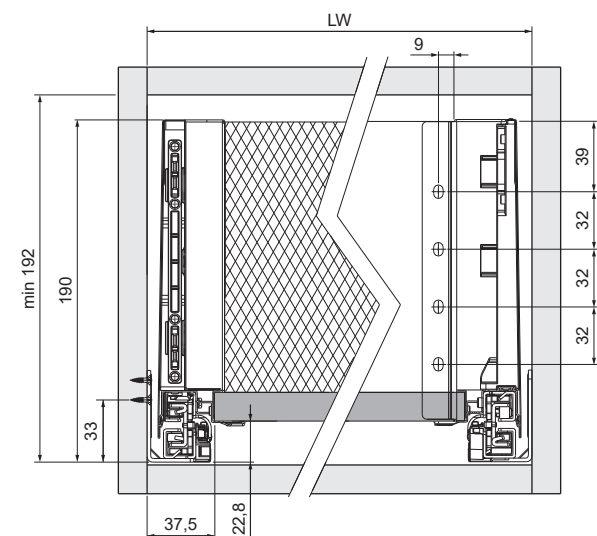
FDS-DF PRO B



"A" és "B" a ráütődés mértéke
(a felhasználó határozza meg)

LW: korpusz belméret

FDS-DF PRO D



"A" és "B" a ráütődés mértéke
(a felhasználó határozza meg)

LW: korpusz belméret