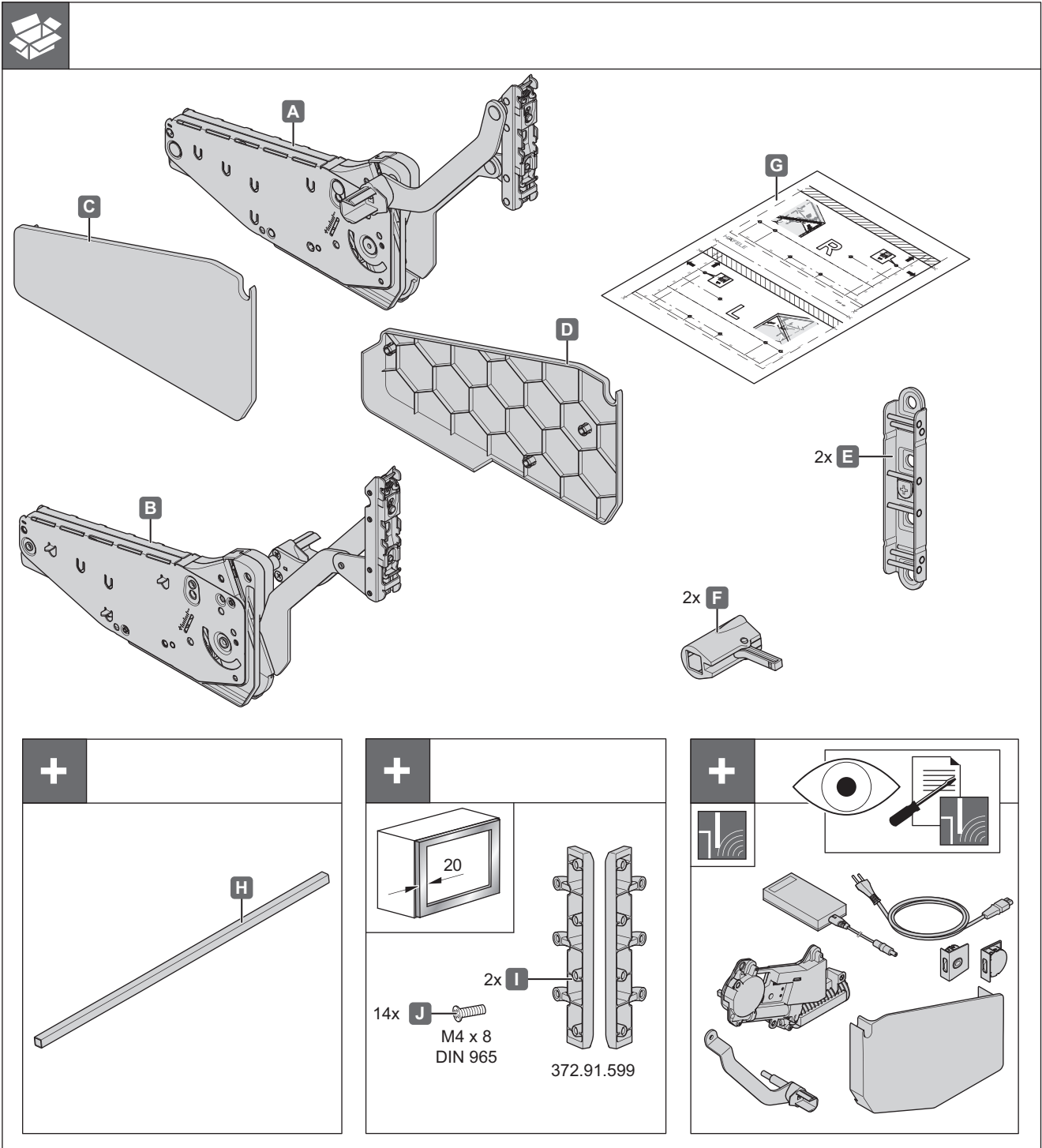




Free up

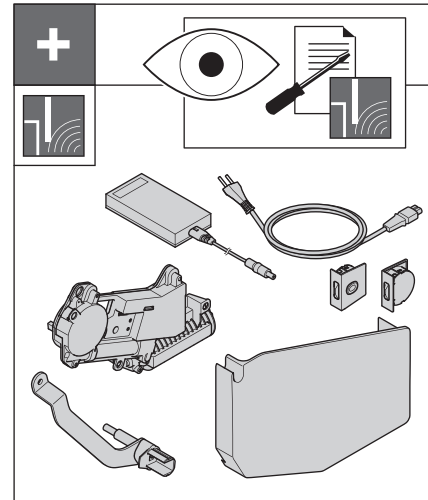
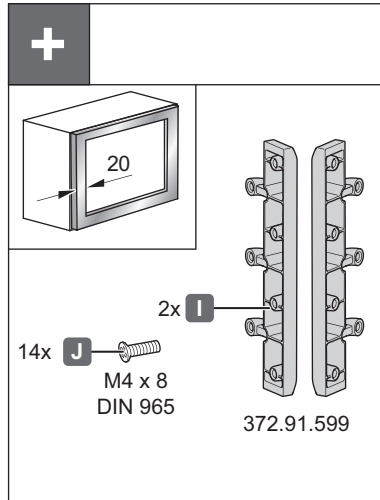
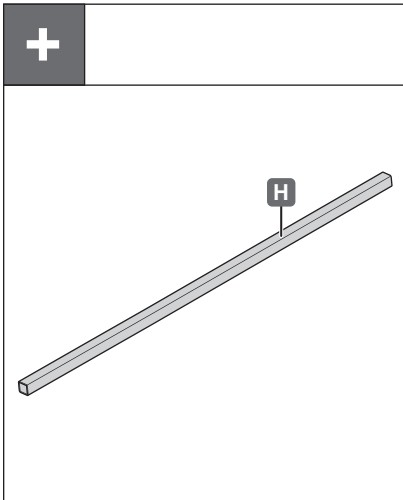
372.33.XXX



732.23.015

12.0001.010.415.0000.00

HDE 06/2014



<b>i</b>		„mm“			
<p><b>KH: 320 - 360</b> <b>LH: ≥ 280</b></p> <p><b>KH: 345 - 420</b> <b>LH: ≥ 308</b></p> <p><b>KH: 380 - 500</b> <b>LH: ≥ 343</b></p> <p><b>KH: 430 - 600</b> <b>LH: ≥ 388</b></p>	3,0 - 5,7	<b>O1us</b>	372.33.500	372.33.700	
	4,8 - 9,3	<b>O2us</b>	372.33.501	372.33.701	
	8,7 - 16,5	<b>O3us</b>	372.33.502	372.33.702	
	2,4 - 4,8	<b>P1us</b>	372.33.510	372.33.710	
	4,1 - 8,0	<b>P2us</b>	372.33.511	372.33.711	
	7,4 - 14,0	<b>P3us</b>	372.33.512	372.33.712	
	11,0 - 19,6	<b>P4us</b>	372.33.513	372.33.713	
	2,0 - 3,8	<b>Q1us</b>	372.33.520	372.33.720	
	3,4 - 6,7	<b>Q2us</b>	372.33.521	372.33.721	
	6,3 - 11,8	<b>Q3us</b>	372.33.522	372.33.722	
	9,3 - 17,4	<b>Q4us</b>	372.33.523	372.33.723	
	1,6 - 3,3	<b>R1us</b>	372.33.530	372.33.730	
2,6 - 5,5	<b>R2us</b>	372.33.531	372.33.731		
5,0 - 9,7	<b>R3us</b>	372.33.532	372.33.732		
7,4 - 14,6	<b>R4us</b>	372.33.533	372.33.733		

732.23.015

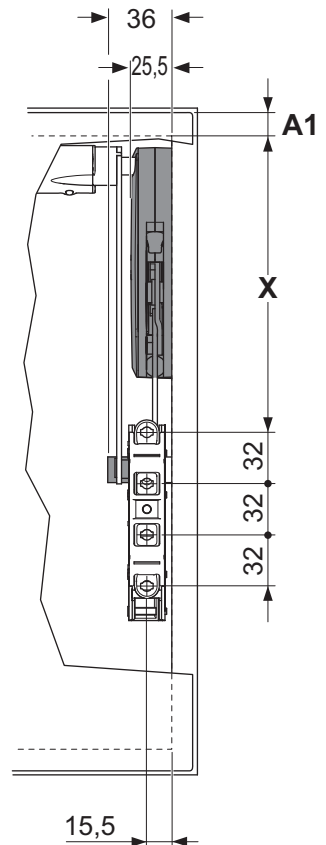
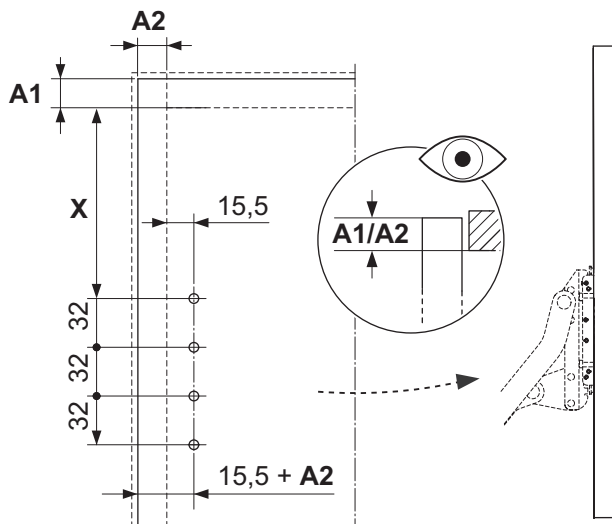
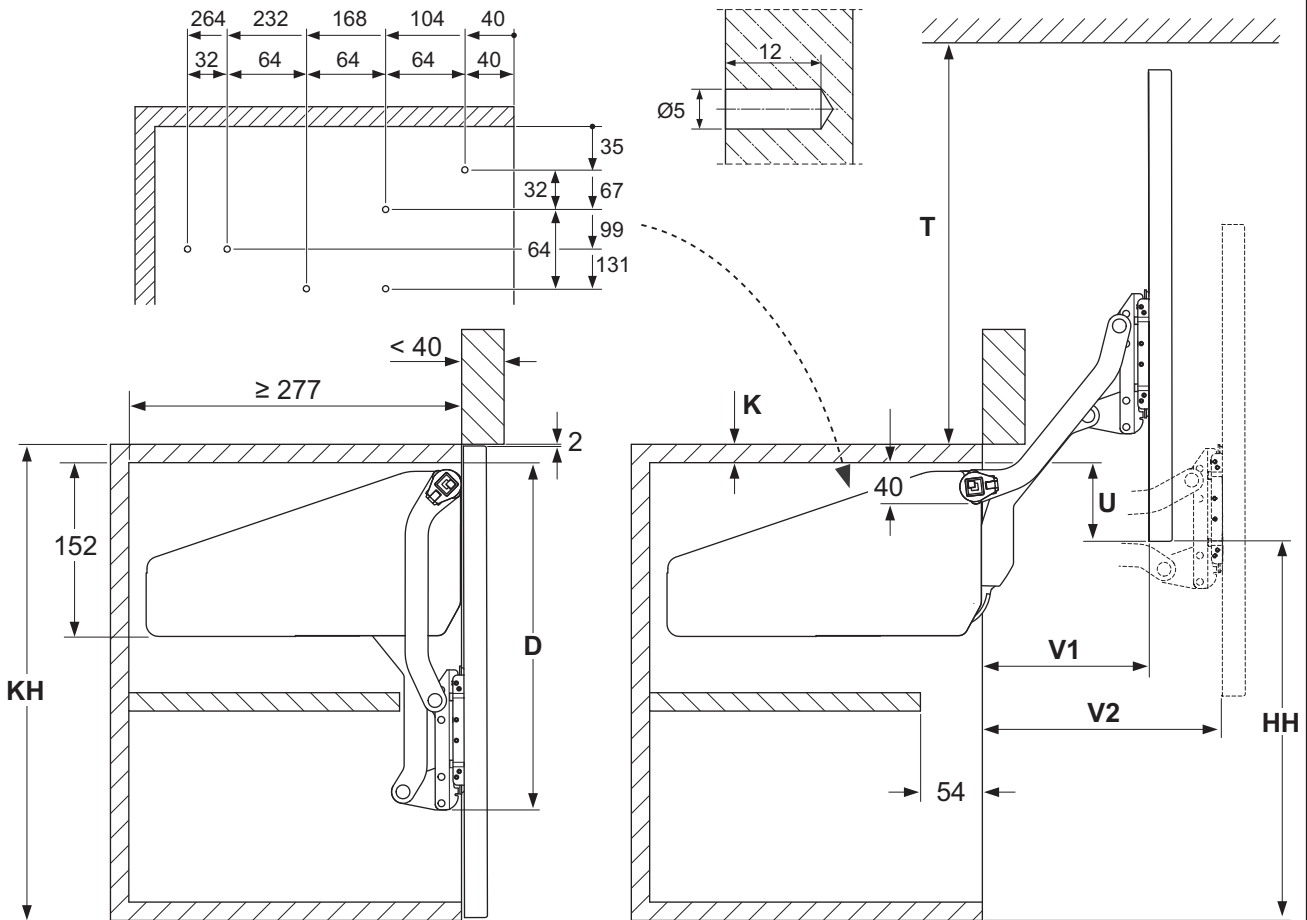
<b>i</b>		„mm“	
<p><b>KB ≥ 1800</b></p>	<b>KB</b>	<b>K</b>	
	450	16	324
		19	
	500	16	374
		19	
	600	16	474
		19	
	800	16	674
		19	
	900	16	774
		19	
	1000	16	874
	19		
1200	16	1074	
	19		
1500	16	1374	
	19		
1800	16	1674	
	19		
<b>KB</b>	16	<b>KB - (2 x K) - 88</b>	
	19		

12.0001.010.415.0000.00

HDE 06/2014

i

„mm“



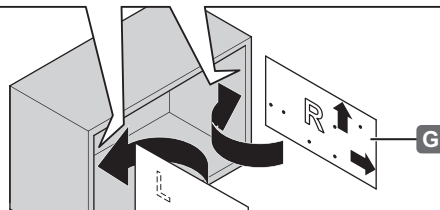
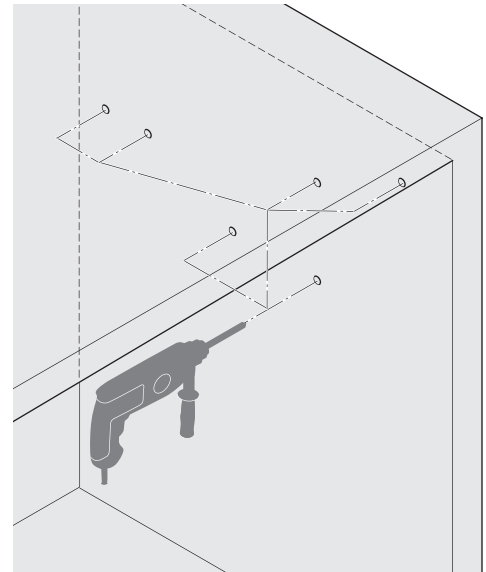
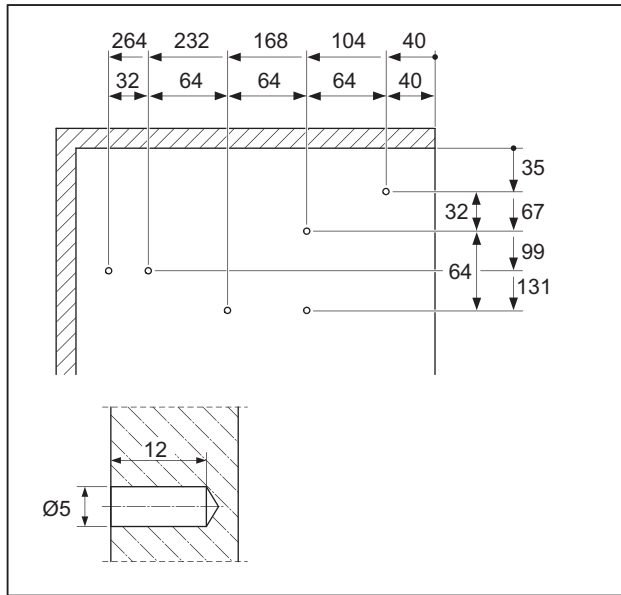
KH	X	D	U	HH	T	V1	V2
320 - 360	157	274,5	KH - HH - K	278	$\ge 281$	128	177
345 - 420	185	302,5		328	$\ge 333$	146	205
380 - 500	220	337,5		390	$\ge 393$	168	240
430 - 600	265	382,5		470	$\ge 473$	196	284

732.23.015

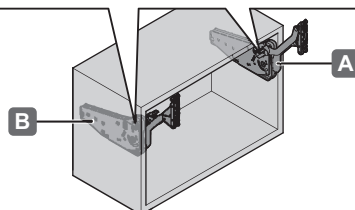
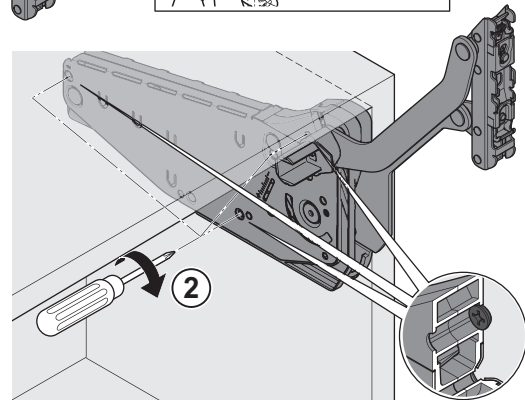
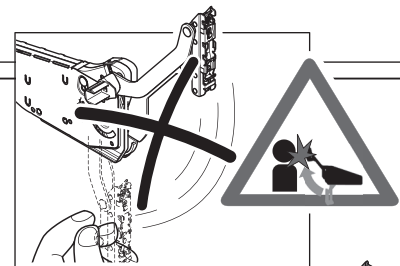
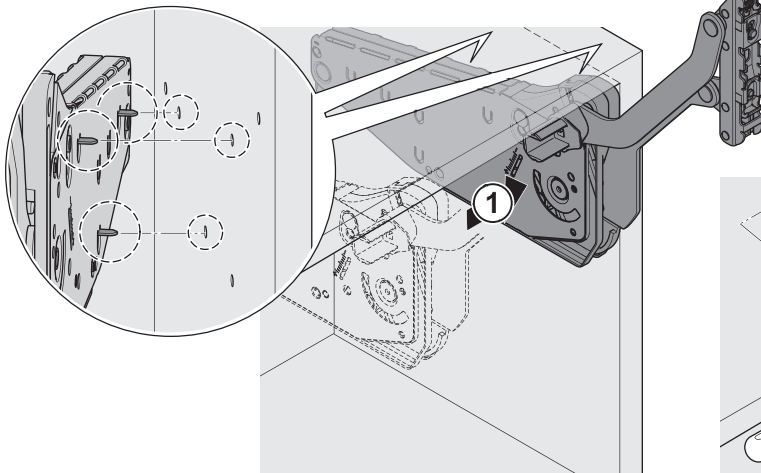
12.0001.010.415.0000.00

HDE 06/2014

1



2

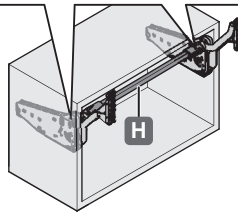
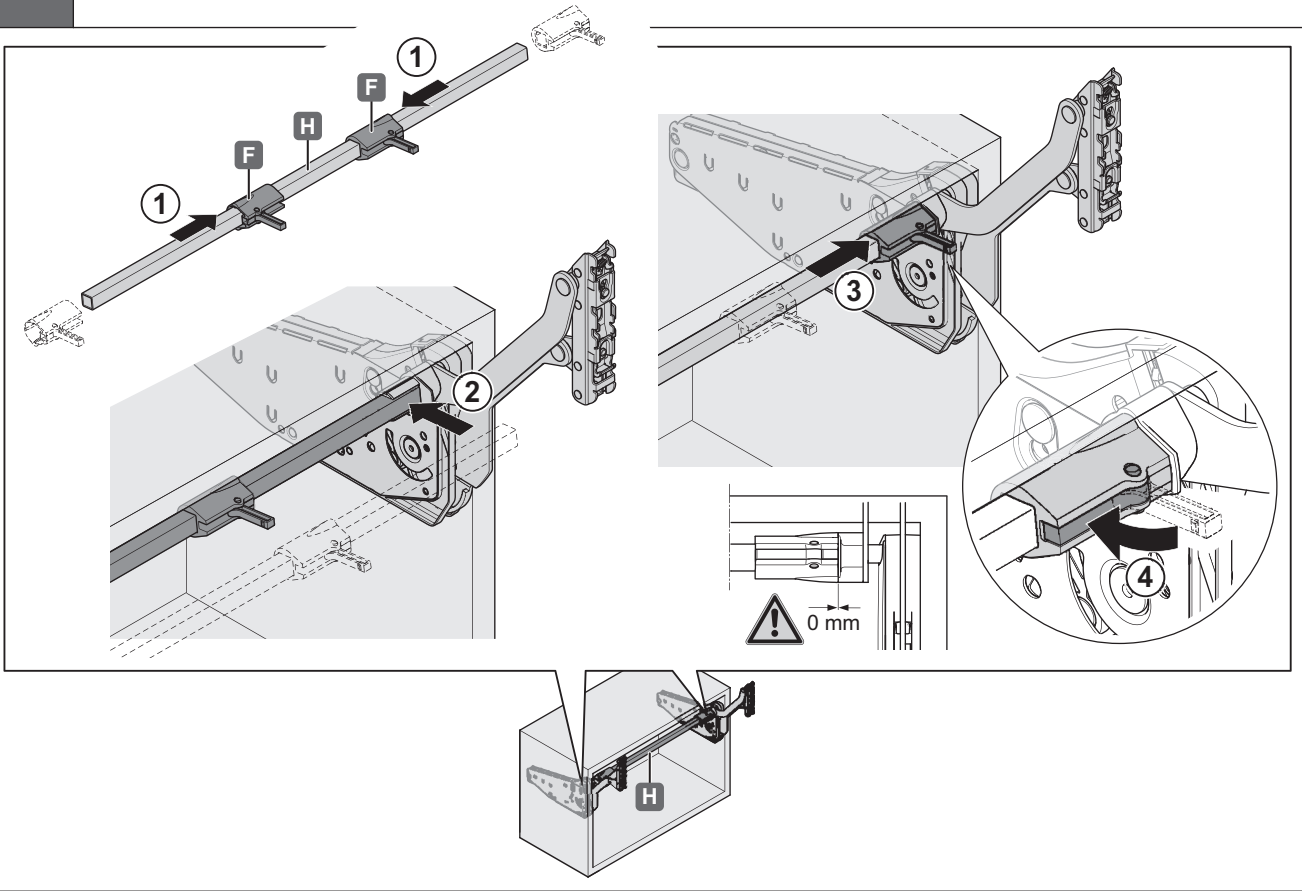


732.23.015

12.0001.010.415.0000.00

HDE 06/2014

3



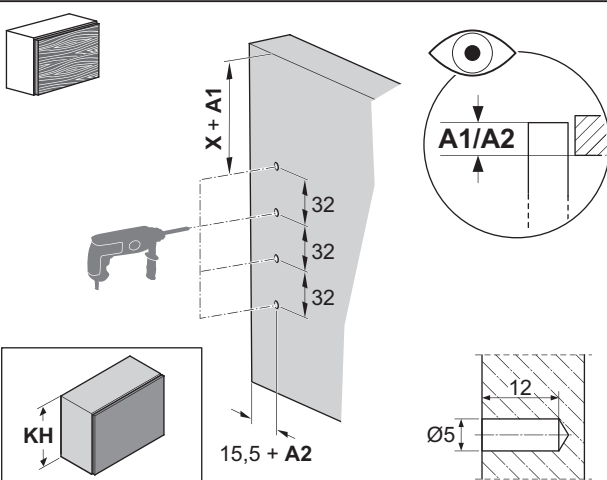
4



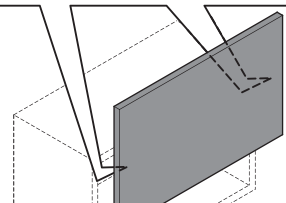
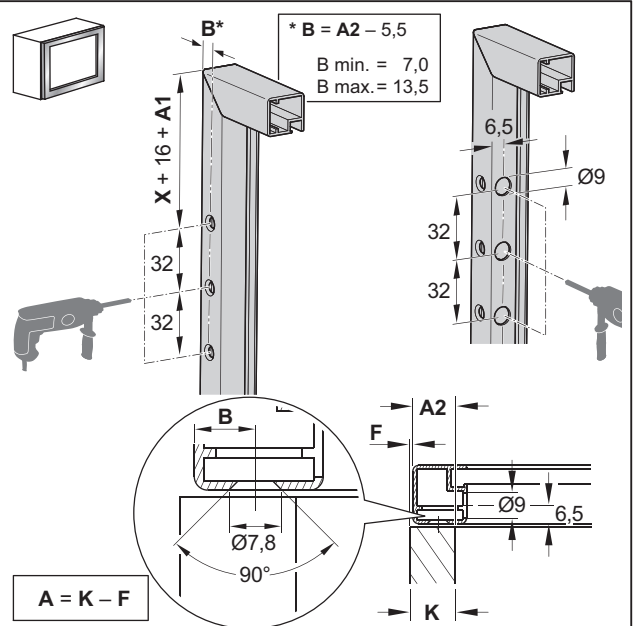
5 mm



9 mm



<b>KH</b>	<b>X</b>
320 - 360	157
345 - 420	185
380 - 500	220
430 - 600	265



732.23.015

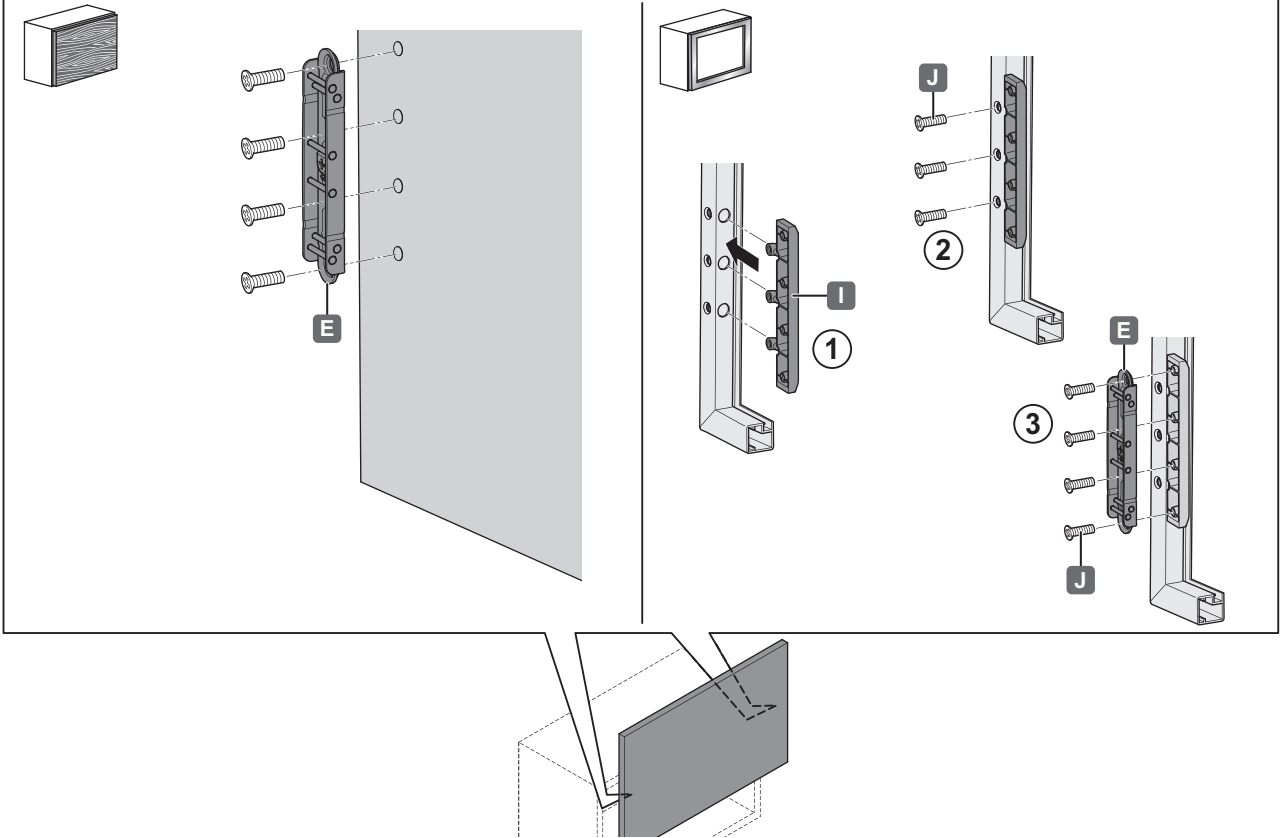
12.0001.010.415.0000.00

HDE 06/2014

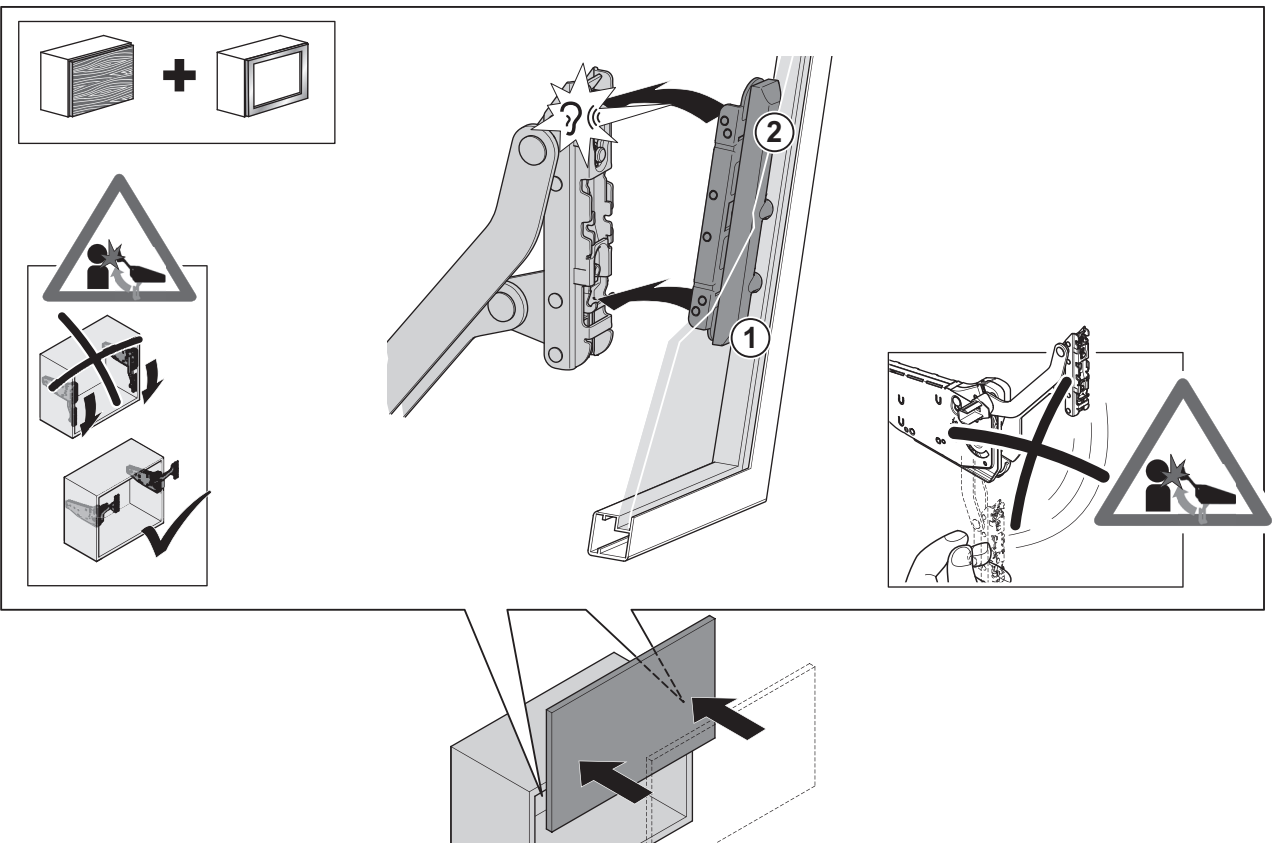
5



„mm“



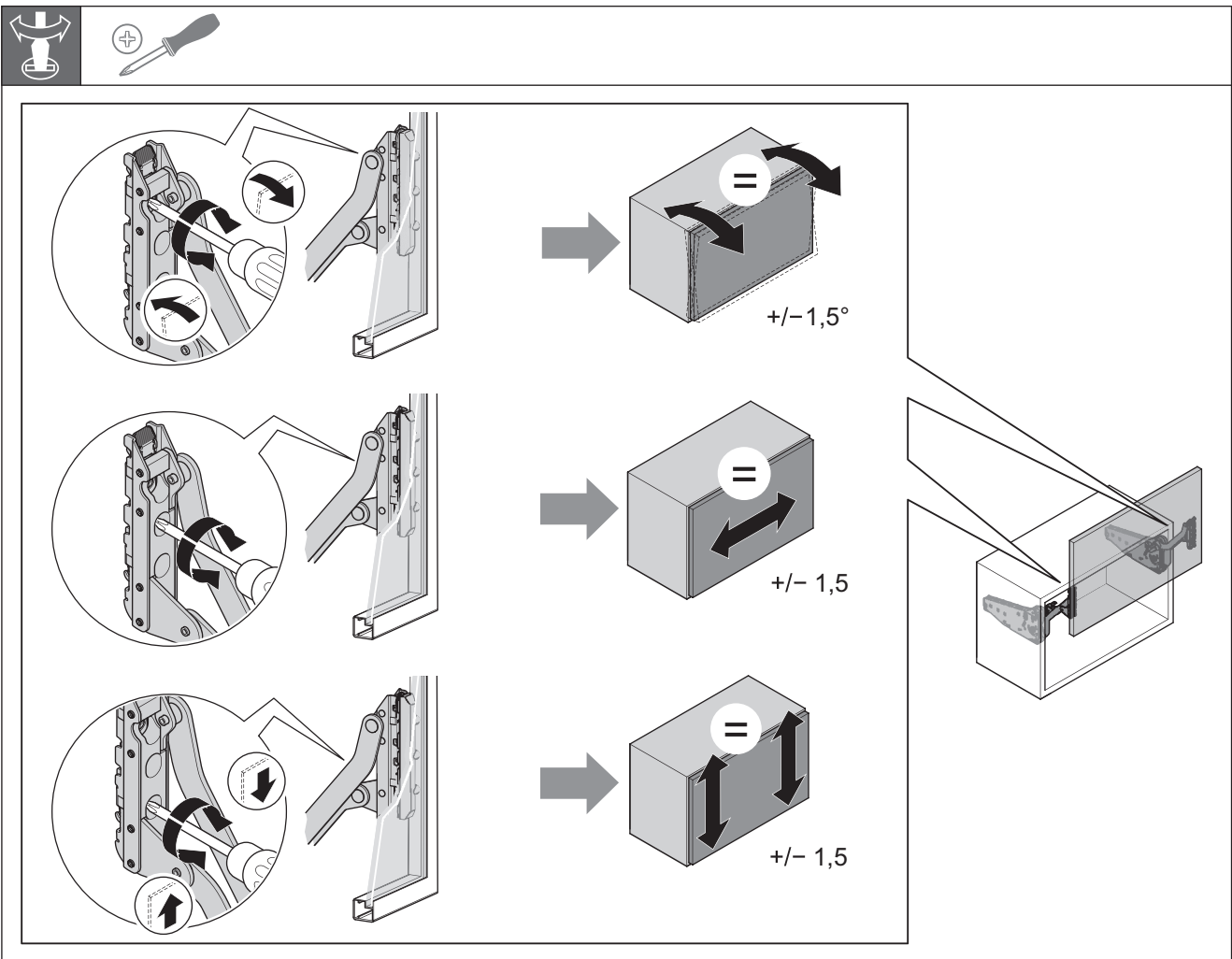
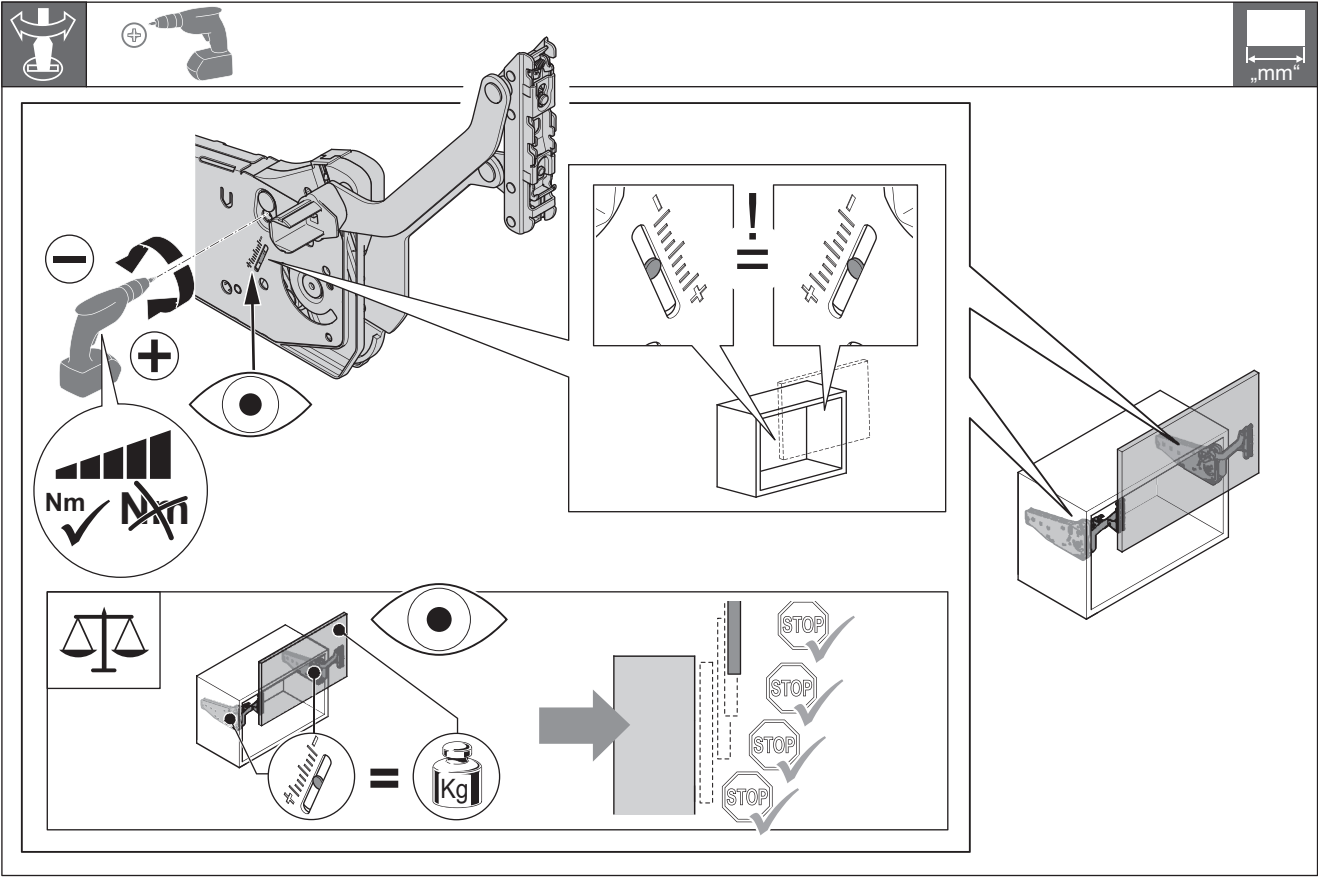
6



732.23.015

12.0001.010.415.0000.00

HDE 06/2014

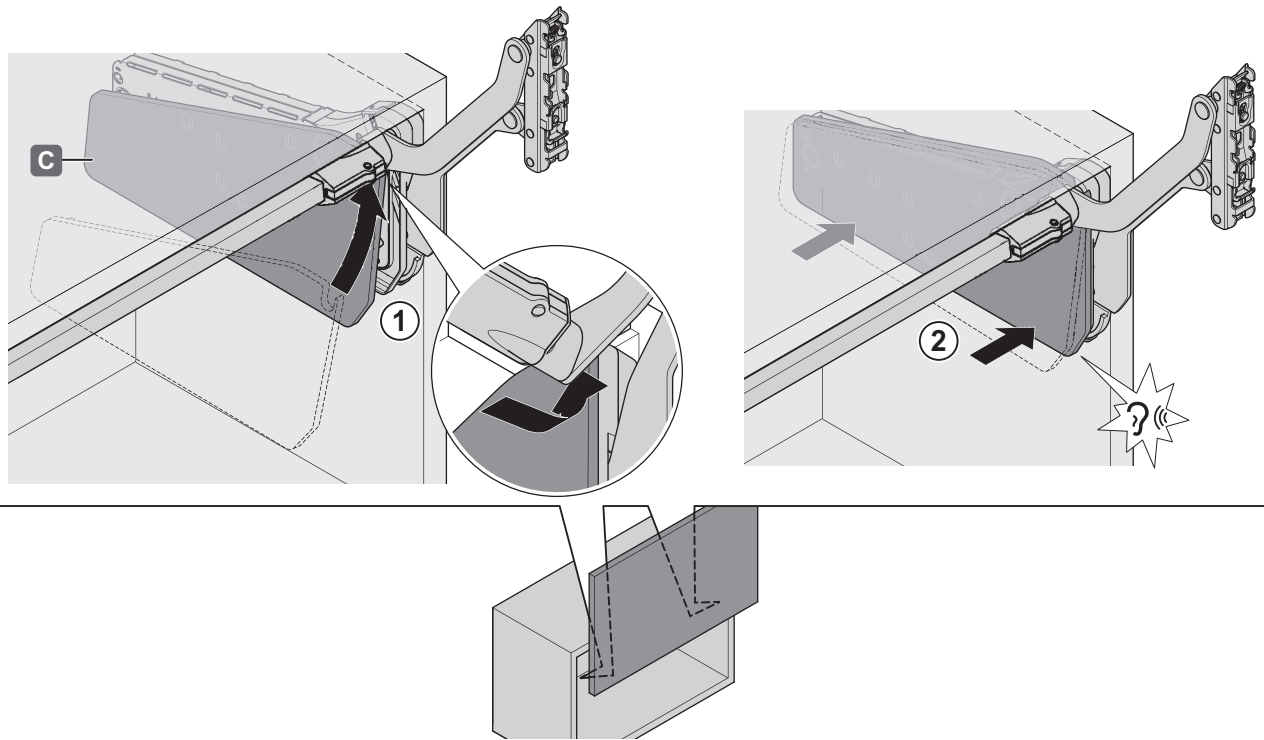


732.23.015

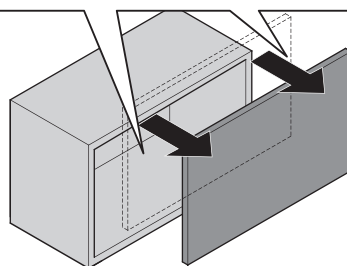
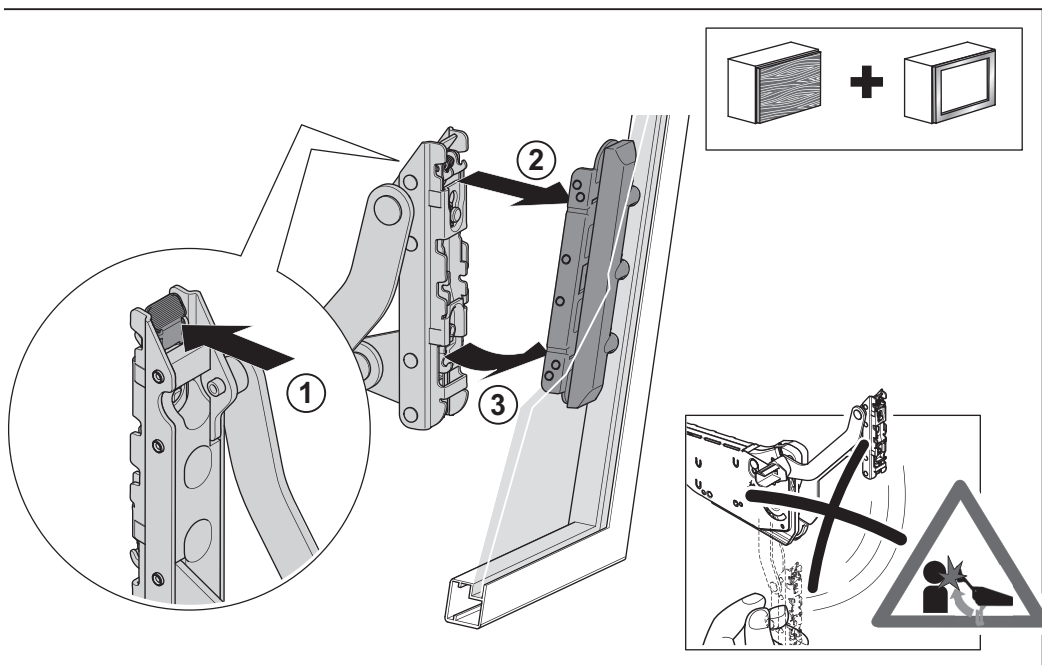
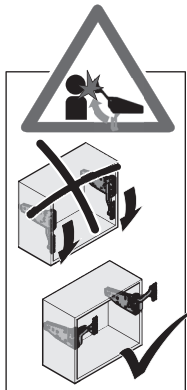
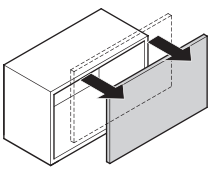
12.0001.010.415.0000.00

HDE 06/2014

7



i



732.23.015

12.0001.010.415.0000.00

HDE 06/2014