

POCKET DOOR szekrénybe csúsztható vasalat rendszer

Ajtólap tervezés, csúszószerkezet elhelyezése

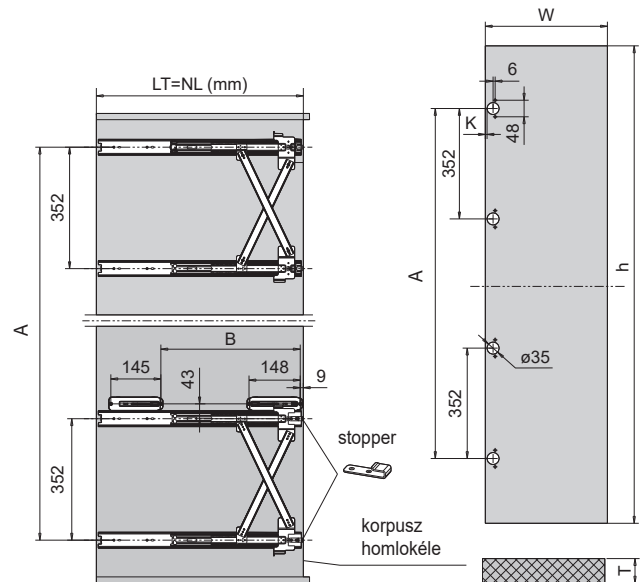
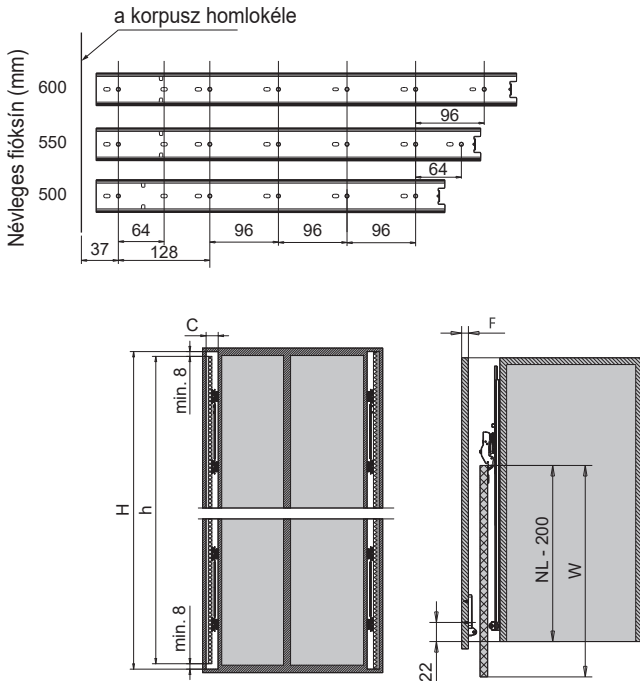
NL= névleges csúszó hossz
 B= végállás pozícionálók távolsága
 C= működési rés szélesség
 h= ajtó magasság

W= ajtó szélesség
 F= oldallap vastagsága
 H= korpuzs belméret (magasság)
 T= ajtólap vastagság

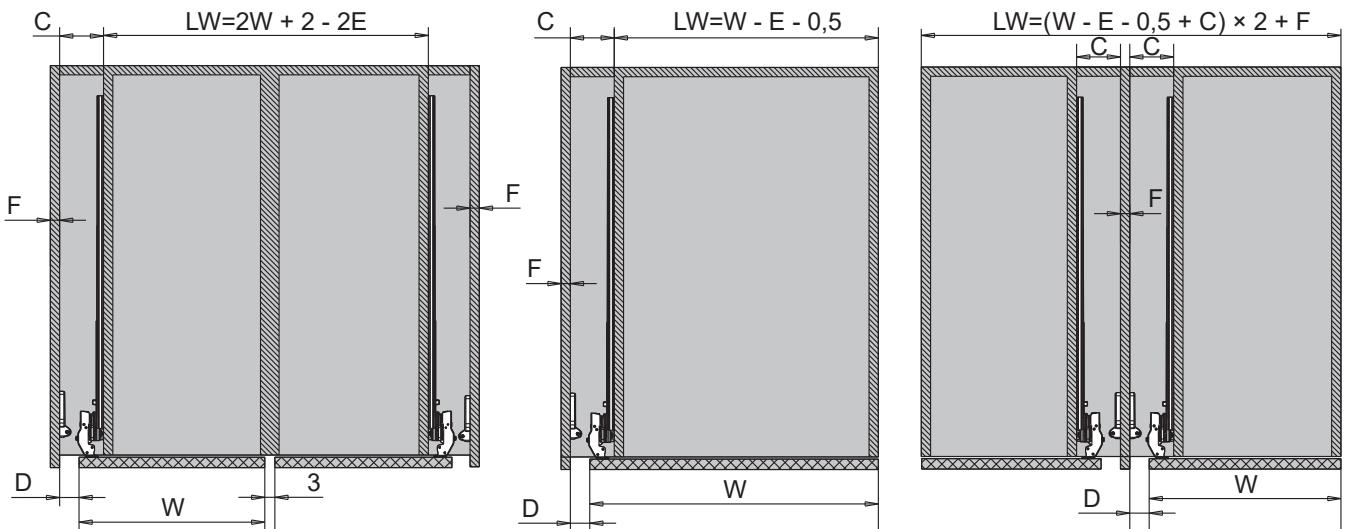
NL (mm)	500	550	600
B (mm)	304	354	404

h (mm)	1400	1600	1800	2000
A (mm)	1152	1344	1536	1760

Korpuzs belső mélysége: LT=NL



Korpuzs tervezés



LW= korpuzs belméret (szélesség)
 C= működési rés szélesség
 T= ajtó vastagság
 K= a pánthelyfurat szélének távolsága az ajtó élétől
 F= oldallap vastagsága
 D= hézag az ajtó és az oldallap között

T ajtó vastagság (mm)	16	18	19	20	21	22	23	24	25	26	27	28	29	30	
C működési rés (mm)	58	60	61	62	63	64	65	66	67	68	69	70	71	72	
K	E	D - hézag az ajtó és az oldallap között (mm)													
4	49,5	9	11	12	13	14	15	16	17	18	19	20	21	22	23
5	50,5	8	10	11	12	13	14	15	16	17	18	19	20	21	22
6	51,5	7	9	10	11	12	13	14	15	16	17	18	19	20	21
7	52,5	6	8	9	10	11	12	13	14	15	16	17	18	19	20
8	53,5	5	7	8	9	10	11	12	13	14	15	16	17	18	19

