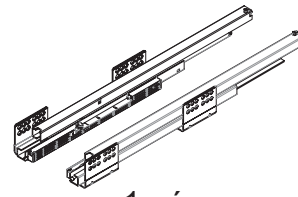
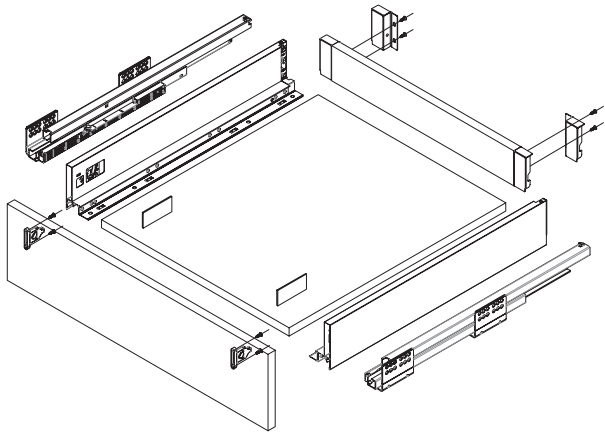
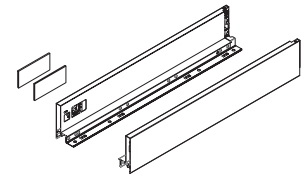


# Szerelési segédlet

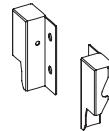
## SLIM Fiórendszer



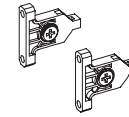
1 pár



1 pár



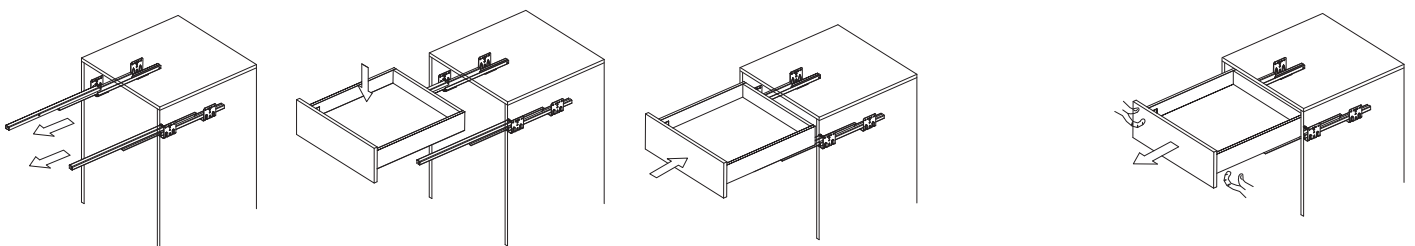
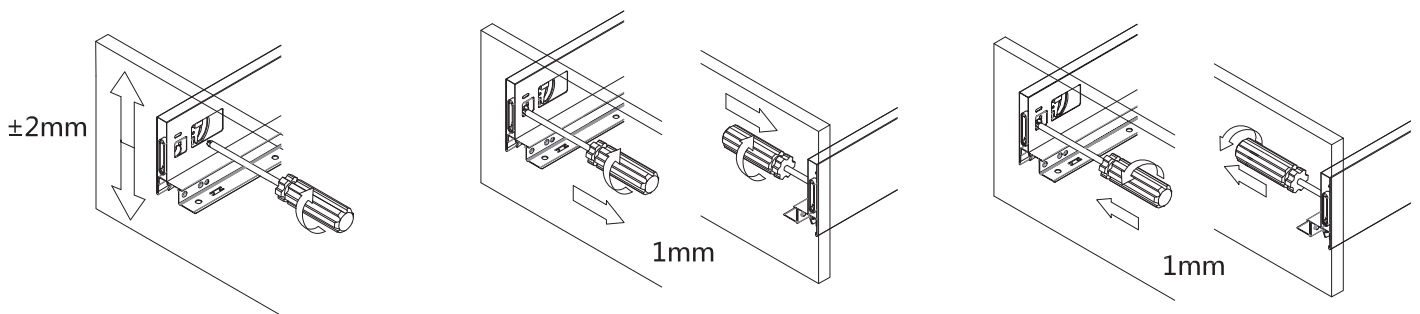
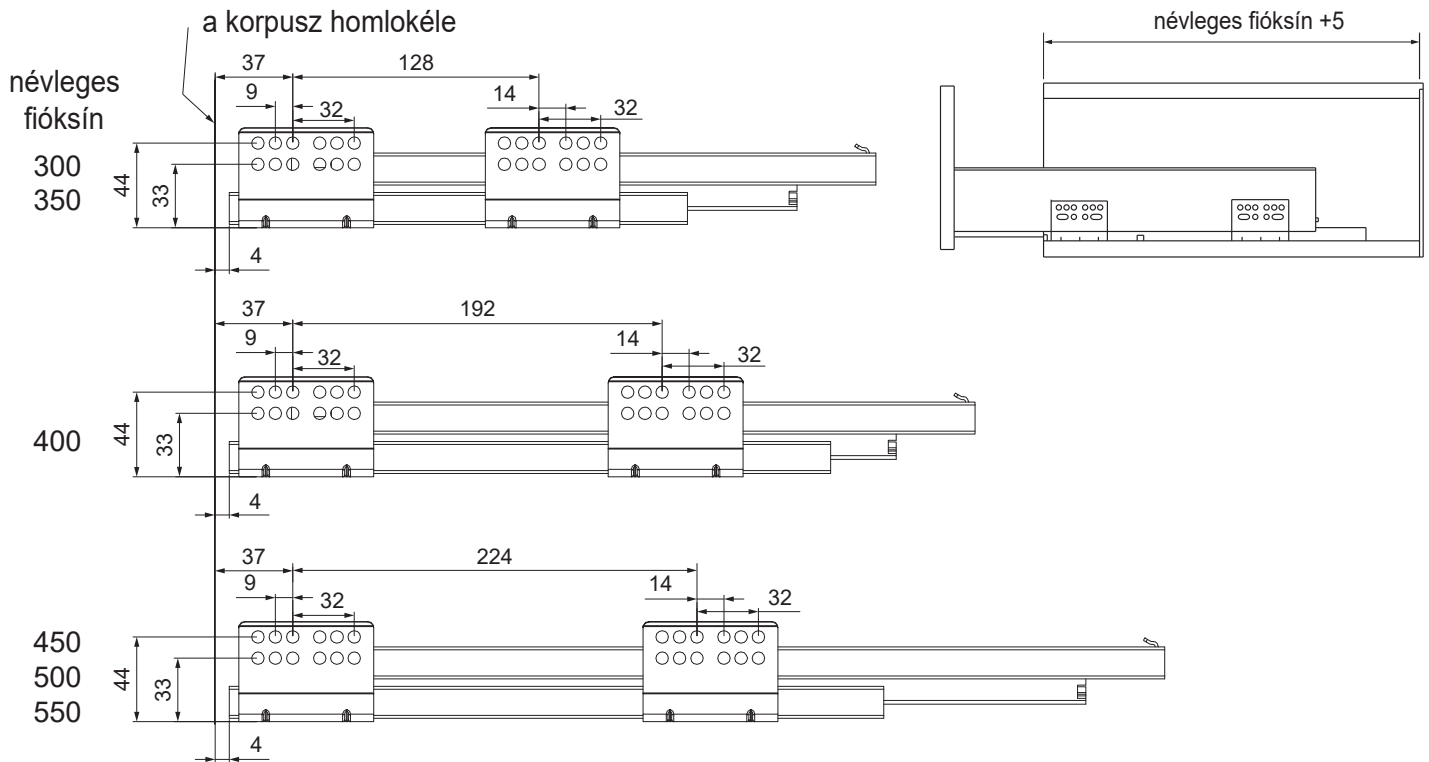
1 pár



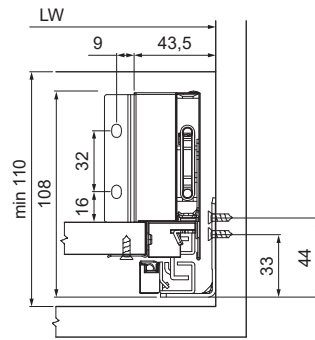
1 pár



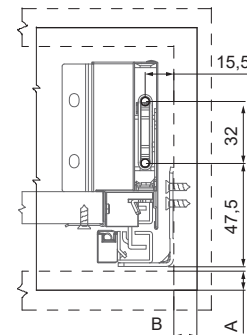
1 pár SLIM B  
1 pár SLIM C



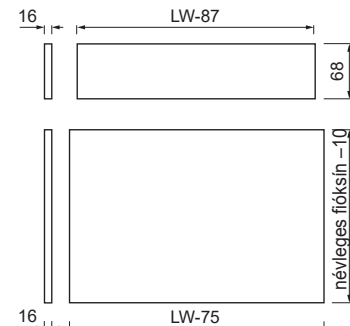
**SLIM A**



Előlaprögítítő rögzítési pontjai



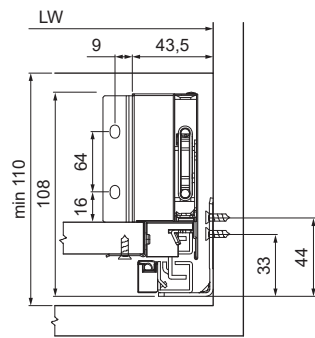
Fiókfénék és fiókhát méretezés



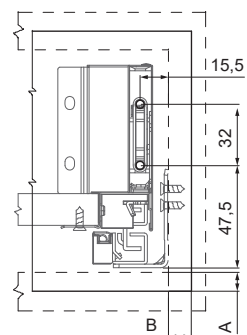
„A” és „B” a ráütődés mértéke (a felhasználó határozza meg)

LW: korpusz belméret

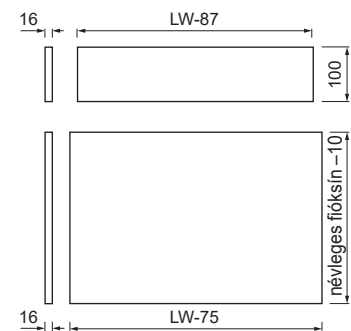
**SLIM A+**



Előlaprögítítő rögzítési pontjai



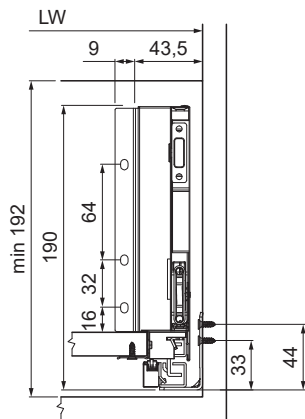
Fiókfénék és fiókhát méretezés



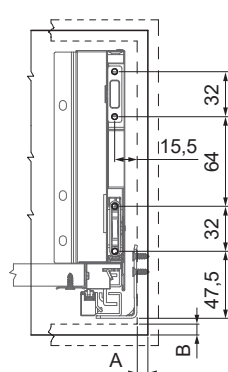
„A” és „B” a ráütődés mértéke (a felhasználó határozza meg)

LW: korpusz belméret

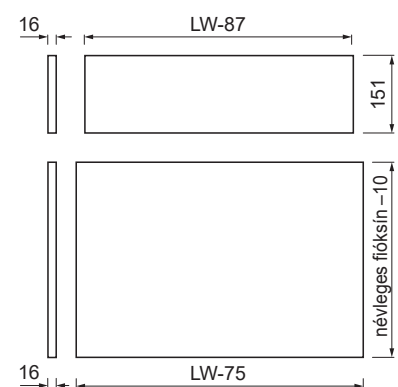
**SLIM B**



Előlaprögítítő rögzítési pontjai



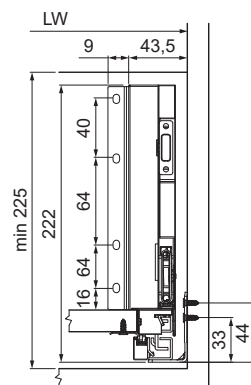
Fiókfénék és fiókhát méretezés



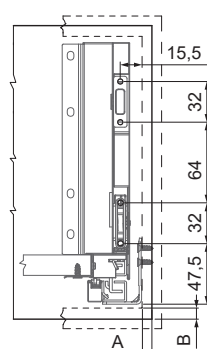
„A” és „B” a ráütődés mértéke (a felhasználó határozza meg)

LW: korpusz belméret

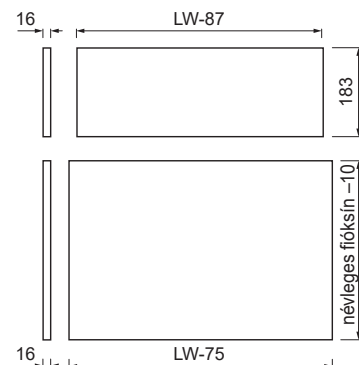
**SLIM C**



Előlaprögítítő rögzítési pontjai



Fiókfénék és fiókhát méretezés



„A” és „B” a ráütődés mértéke (a felhasználó határozza meg)

LW: korpusz belméret