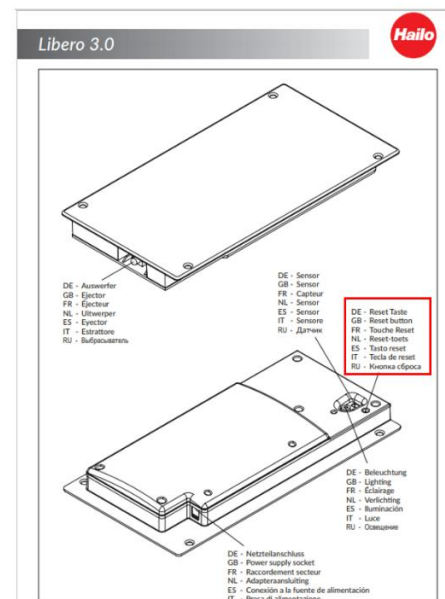


1.1 Hailo Libero 3.0 Konfigurálása

Új eszköz telepítése:

- Csatlakoztassa a tápegységet, és várja meg, amíg a lámpa folyamatosan világít (kb. 5 perc)
- A WLAN bekapcsolásához nyomja meg és tartsa nyomva a reset gombot kb. 1 másodpercig (1. ábra). A készülék egyszer sípol.
- Mostantól csatlakozhat az eszközén (számítógépen, táblagépen vagy okostelefonon) keresztül a Libero 3.0-hoz.
- Keresse meg a Libero 3.0-t a WLAN hálózati beállításaiban, és csatlakoztassa az eszközöket egymáshoz (a hozzáférési pont neve: Lib30_XXXXXX).
- A Libero 3.0 jelszava: **0123456789**
- Miután az eszközök egymáshoz kapcsolódnak, előhívhatja a bejelentkezési oldalt Hailo Libero webböngészőjében (Edge, Firefox, Chrome stb.) az IP-címen keresztül: **192.168.4.1:81**
- A böngésző ezután megjeleníti a Hailo Libero bejelentkezési oldalát.
A jelszó: **hailo**



(1. ábra)

- Ha mindent helyesen adott meg, a webböngésző oldal automatikusan megnyílik.
- Javasoljuk, hogy kezdje a Hailo Libero alapbeállításainak konfigurálásával.
- Ehhez állítsa be a megfelelő értékeket.
- A módosítások teszteléséhez először el kell mentenie azokat.



Beállítási lehetőségek a készüléken:

LED fényereje: A LED fényerejének beállításához csúsztassa a megfelelő értékhez. Minél nagyobb az érték, annál fényesebben fog világítani a LED.

Kilőkés erőssége: A csúszka segítségével beállíthatja a kilőkés sebességét, és mélységét, az ön igényeinek megfelelően.

Érzékelési tartomány: Az érzékelési tartomány lehetővé teszi a magasság beállítását amelyre az érzékelőnek reagálnia kell. Minél alacsonyabb az érték, annál magasabbra kell emelnie a lábát, hogy aktiválja a Hailo Liberót.

- Amint a beállítások megfelelnek az Ön igényeinek, ismét bezárhatja a böngészőt.
- Ha nem kell további beállításokat végezni, a WLAN jelet a Reset gombbal (1. ábra) ismét kikapcsolhatja.
- Ehhez nyomja meg röviden a Reset gombot 1 másodpercig. A készülék egyszer sípol.
- A WLAN most ki van kapcsolva, és a készülék a szokásos módon lábbal működtethető.
- Ha ismét módosítani szeretné a beállításokat, kérjük, járjon el az „**Új eszköz telepítése**” részben leírtak szerint.

2.1 A Hailo Libero 3.0 hozzáadása az otthoni hálózathoz



Feltétlenül fontos, hogy ellenőrizze és frissítse Libero 3.0 szoftververzióját az alábbi oldalon, mielőtt csatlakoztatná az otthoni hálózathoz. (Az eljárást lásd a 3.1. pontban)

<https://www.hailo.de/de/einbautechnik/p/hailo-libero-30-3697301> Downloads, Firmware Update Version 3.0.X

Eljárás új eszköz esetén:

- Csatlakoztassa a tápegységet, és várja meg, amíg a lámpa folyamatosan világít (ez körülbelül 5 percig tart).
- A WLAN bekapcsolásához nyomja meg a Reset gombot (1. ábra) 1 másodpercig. A készülék egyszer sípol.
- Keresse meg a Libero 3.0-t a WLAN hálózati beállításokban, és csatlakoztassa az eszközöket egymáshoz. (A hozzáférési pont neve: Lib30_XXXXXX)
- A Hailo Libero 3.0 jelszava: **0123456789**
- Ha az eszközök egymáshoz kapcsolódnak, nyissa meg a Hailo Libero bejelentkezési oldalát a webböngészőjében (Edge, Firefox, Chrome stb.) a **192.168.4.1:81** IP címen.
- A böngésző ezután megjeleníti a Hailo Libero bejelentkezési oldalát. A jelszó: **hailo**
- Ha mindent helyesen adott meg, a webböngésző oldal automatikusan megnyílik.
- Állítsa be az „Automatikus kiválasztás” IP-címet..
- A következő lépésben adja meg a hálózat nevét és kulcsát.
- Végül nyomja meg a "Mentés és újraindítás" gombot.

Netzwerk

Netzwerkname:

Netzwerkschlüssel:

IP-Einstellungen:
 Automatisch beziehen (DHCP)
 Statisch

Statische IP-Adresse:

Subnetzmaske:

Standard Gateway:

Speichern und Neustart

- A készülék újraindul. A LED villogni fog.
- Ha a LED folyamatosan világít, az eszközt hozzáadtuk az otthoni hálózathoz.
- A WLAN jel most már nem látható a hálózati beállítások között.
- Az eszköz mostantól csak az útválasztó által kiosztott IP-címen keresztül érhető el.

2.2 A Hailo Libero 3.0 működtetése hangutasítással (ALEXA)

- A Hailo Libero 3.0 hangutasítással történő használatához hozzá kell adnia az eszközt az otthoni hálózathoz. (Lásd „A Hailo Libero 3.0 hozzáadása az otthoni hálózathoz” című útmutatót.)
- Amint az eszközt hozzáadta az otthoni hálózathoz, az ALEXA-n keresztül megtalálhatja.
- Ehhez meg kell keresnie az eszközt az ALEXA-n keresztül.
- Amikor megtalálta az eszközt (az ALEXA azt mondja: Találtam egy új okosotthoni eszközt "Lib30_XXXXXX" néven), javasoljuk, hogy kezdje az eszköz nevének megváltoztatásával "Lib30_XXXXXX", => pl. szeméttároló, hulladékgyűjtő.
- A Hailo Libero 3.0 a Philips HUE interfészen keresztül kommunikál, és normál esetben figyelje az ON és OFF parancsokat.
- Az egység megnyitásához mondja ki: **ALEXA_(az új eszköz neve)_ON.**
- A dolgok egyszerűsítése érdekében létrehozhat egy rutint az ALEXA-n keresztül is, például ALEXA_(az új eszköz neve)_OPEN.
- A rutinok létrehozásának és használatának részleteit lásd az ALEXA kézikönyvében.

3.1 Szoftver frissítése

A legújabb frissítést letöltheti a <https://www.hailo.de/de/einbautechnik/p/hailo-libero-30-3697301> oldalon.

A frissítéshez válassza ki a fájlt a kezdőlapon, és mentse el számítógépére.

A webböngésző oldalának eléréséhez először a „Hailo Libero 3.0 konfiguráció” részben leírtak szerint kell eljárnia.

Ezután válassza a Firmware frissítés opciót.

Válassza a Keresés lehetőséget, és válassza ki a letöltött frissítési fájlt.

Amint a fájl feltöltődött, kattintson a **FRISSÍTÉS** gombra.

A készülék automatikusan telepíti a fájlt, és újraindítja az eszközt **(Ne húzza ki a hálózatról a frissítési folyamat során)**

A készülék körülbelül 30 másodperc múlva üzemkés.

HAILO LIBERO 3.0
Konfiguration



Firmware Update


Durchsuchen... Keine Datei ausgewählt.

Update

Systeminfo

Gerät:Libero30_FA04BF
SW Version:3.0.4

4.1 Gyakran ismételt kérdések (GYIK)

Hiba	Megoldás
A kilőkőkar többször működésbe lép	Ellenőrizze az érzékelő érzékelési tartományát a konfigurációs beállításokban. Az érzékelő érzékelési tartománya nem lehet nagyobb, mint a lábazat magassága.
A LED nem világít, vagy túl fényes	Ellenőrizze a LED fényerejét a konfigurációs beállításokban. Ha szükséges, állítsa be az optimális fényerőt.
ALEXA nem találja az eszközt	Ellenőrizze, hogy a Hailo Libero 3.0 csatlakozik a hálózathoz. Ellenkező esetben kapcsolja ki mindkét eszközt, és indítsa újra.
Az eszköz nem nyitható meg hangutasítással.	Ellenőrizze, hogy a Hailo Libero 3.0 csatlakozik a hálózathoz. Ellenkező esetben kapcsolja ki mindkét eszközt, és indítsa újra.
 Nyitás késleltetése: Előfordulhat késések az aktiválásban az intelligens hangszóró és a Libero 3.0 között. Ez nem a Hailo kilőkő hibája. A késéseket számos tényező okozhatja, például a hálózat minősége, valamint a Smart Speaker és a felhő közötti kommunikáció.	