

**FOREST**  
HUNGARY

AALTO  
AALTO WHC  
LEVEL  
LEVEL WHC



  
**DOMUS LINE**  
L I G H T S T Y L E

SZERELÉSI ÚTMUTATÓ

HU

DOMUS LINE Srl  
Via Maestri del Lavoro, 1  
33080 PORCIA \_ PN \_ Italy

phone 0039 0434 595911  
fax 0039 0434 923345  
e-mail info@domusline.com  
website www.domusline.com

Ref. 3473000\_r7



*2-es szigetelési kategóriába tartozó lámpatest. Földelése nem szükséges*

**IP44**

*Apró méretű szilárd tárgyak ellen védett (>1 mm), Fröccsenő víz ellen védett minden irányból*

*Fotobiológiailag biztonságos. A készülék a 0-ás kockázatú csoportba sorolható (MENTES) az EN62471 szabvány szerint.*



*A termék elektromos berendezésnek minősül, ezért azt a háztartási hulladékokkal együtt megsemmisíteni szabálytalan. Gondoskodjon a környezettudatos megsemmisítésről illetve újrahasznosításról! Kérdés esetén érdeklődjön a helyi hulladékgazdálkodási irányelvekről.*



*A készüléket csak beltéri használatra alkalmazza!*

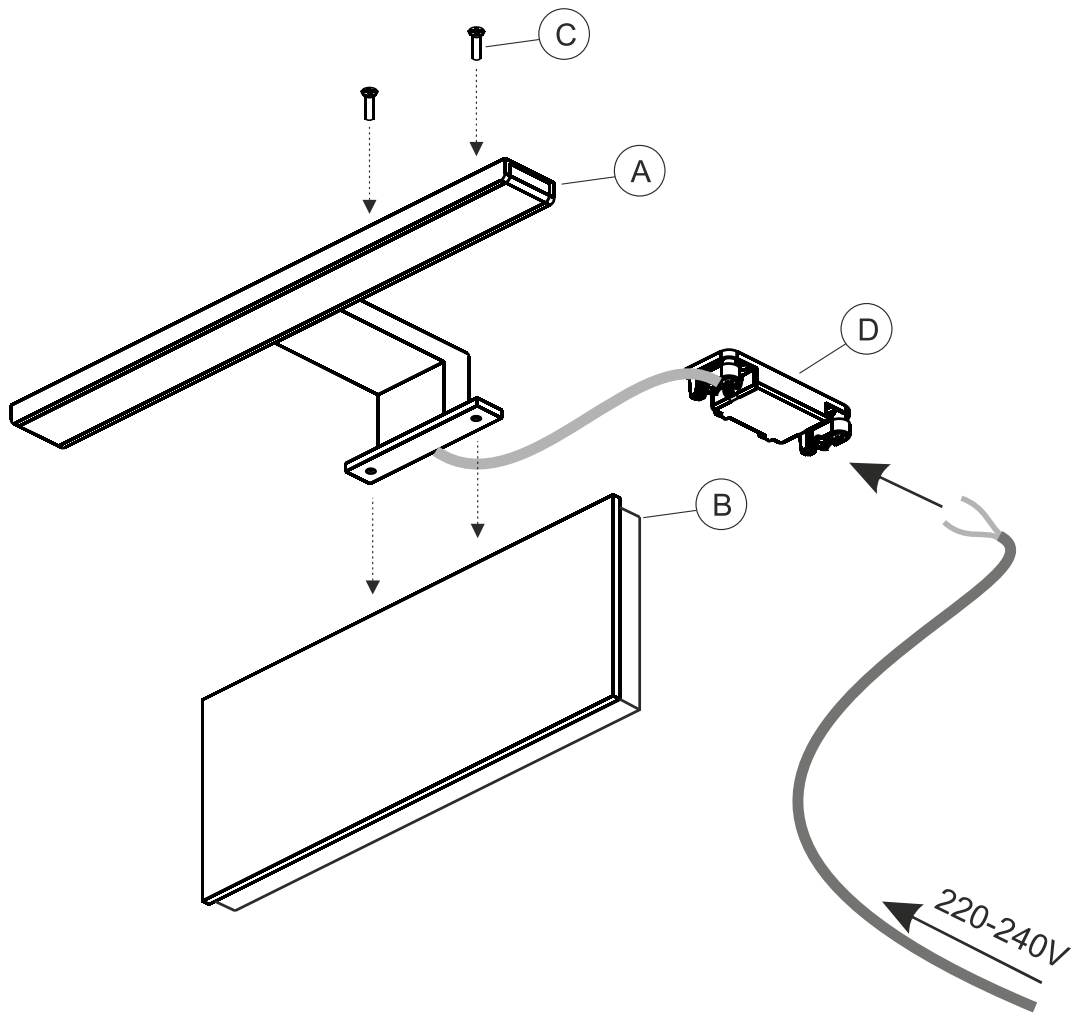


Fig 1

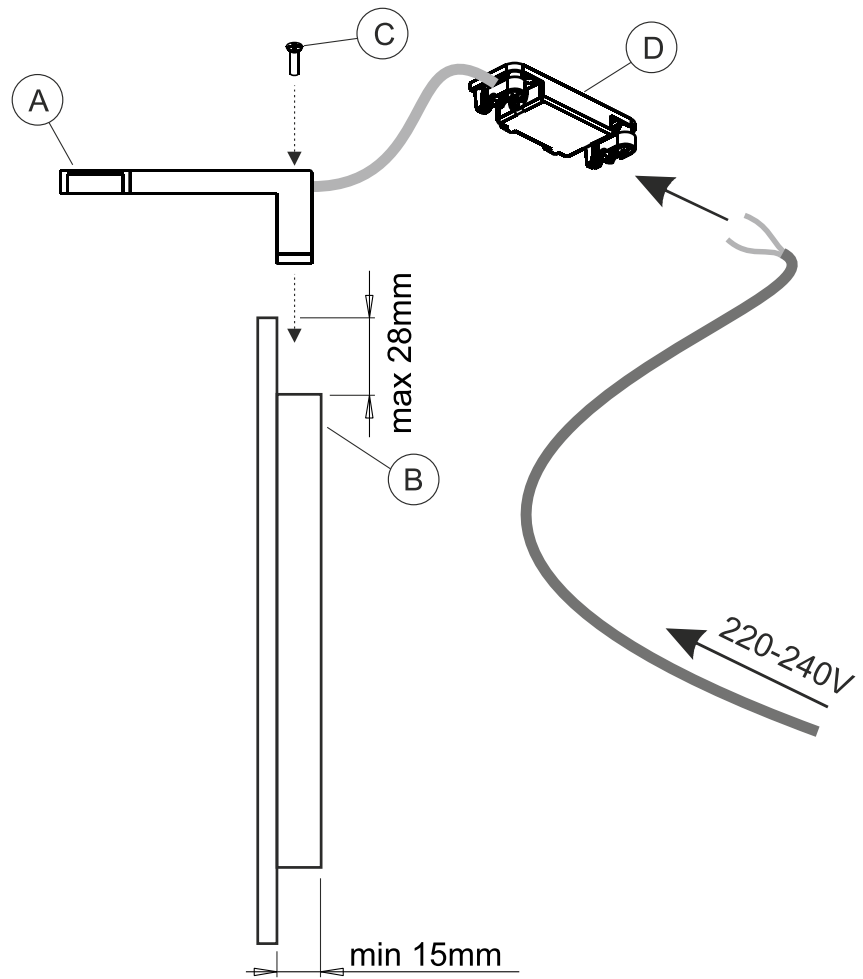


Fig 2

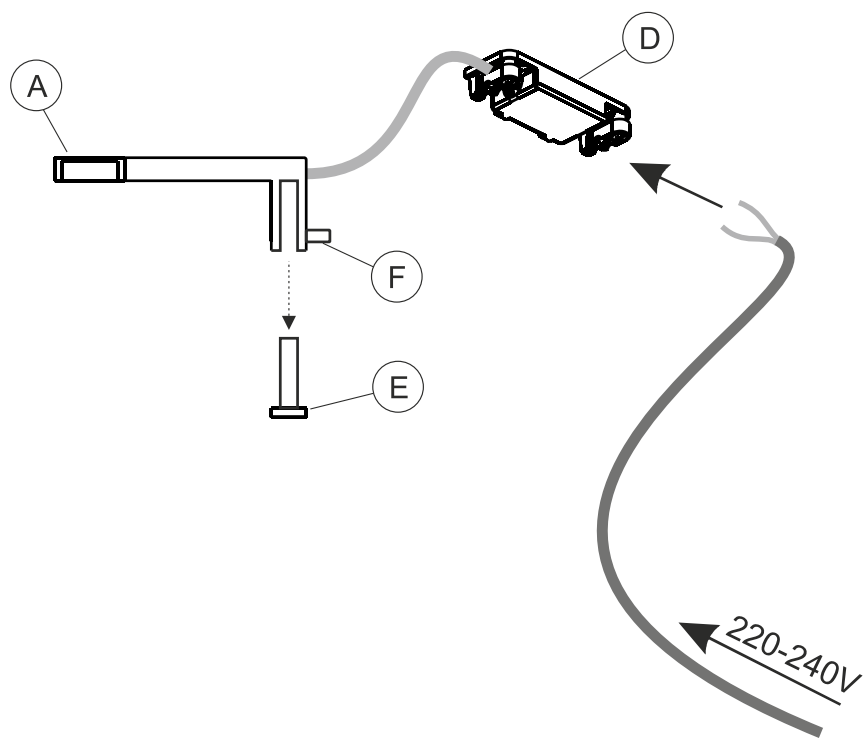


Fig 3

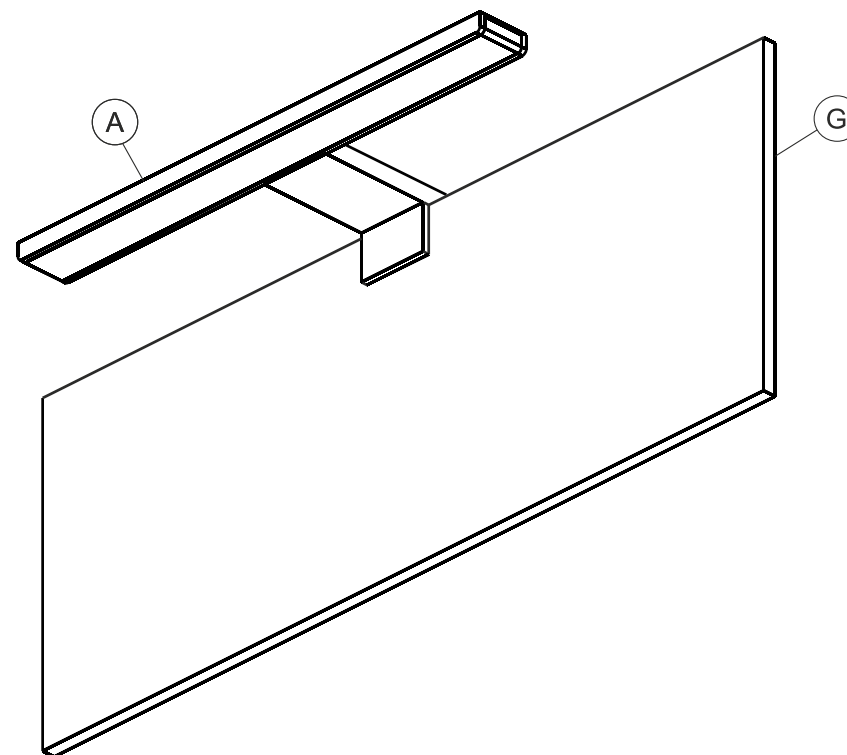


Fig 5

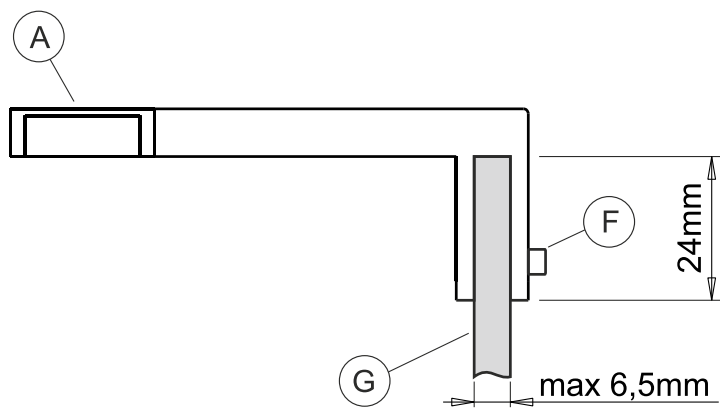


Fig 4

**NÉZZE MEG SZERELÉSI VIDEÓNKAT A  
GYORS ÉS EGYSZERŰ BESZERELÉS  
ÉRDEKÉBEN**



**FIGYELEM:**

A biztonság abban az esetben garantálható, ha az itt leírt utasításokat betartják és alkalmazzák. A termék szerelését csak jogosult szakember végezheti. Beszerelés előtt győződjön meg, hogy a termék szereléséhez minden feltétel adott és megfelel a termék karakterisztikájának. Bármilyen szerelés megkezdése előtt válassza le a készüléket a hálózatról.

**FELSZERELÉS A TÜKÖR MÖGÖTTI TÁBLÁRA (fig.1,2):**

- Rögzítse a lámpát (A) a tükröt tartó táblára (B) a csomagban található csavarokkal (C).

**FELSZERELÉS A TÜKÖRRE (Fig. 3, 4, 5):**

- Lazítsa fel a szorítócsavarokat (F) távolítsa el a szerelőtalpat (E) (Fig.3).  
- Ellenőrizze, hogy a tükör vastagsága (G) nem haladja meg a 6.5mm-t és pozícionálja a lámpát (A) (Fig. 4).  
- Rögzítse a lámpatestet (A) a tükörhöz (G) a szorítócsavarok segítségével (F) (Fig. 4, 5).

**ELEKTROMOS BEKÖTÉS:**

- Válassza le a csatlakoztatni kívánt vezeték a hálózatról.  
- A 230V-os hálózatra csatlakoztatást, csak a kötődobozon keresztül (D) végezze, melyet tartalmaz a csomag.  
- A hálózati kábel a beszerelést követően nem lehet hozzáférhető.  
- Amennyiben nem a csomagban található kötődobozt használja, csak az EN 60998 standardnak megfelelő elfogadható.  
- Rejtse el a kötődobozt egy megfelelő méretű falidobozban.

**FIGYELEM**

- A LED modul ennél a lámpánál nem eltávolítható.  
- A külső kábel nem cserélhető.  
- Meghibásodás esetén az egész lámpa cserélendő.  
- Sérült kábellel ellátott lámpát sose használjon, azt azonnal cserélni kell. A cserét csak a DOMUS Line szakemberei végezhetik.  
- Vigyázzon a vezetékek közelében lévő éles tárgyakkal.  
- Vigyázzon a vezetékek közelében lévő forró felületekkel, folyadékokkal.  
- Gyermekektől védett helyre telepítse.  
- Amennyiben a kábelt rögzíteni szeretné, szigetelt klippet, vagy műanyag rögzítőt használjon.  
- Ellenőrizze, hogy a vezeték nem törik meg a fal és a tükör között.  
- Soha ne használjon az eredetitől eltérő minőségű hosszabító kábelt..  
- Tisztítás előtt kapcsolja le a lámpát és várja meg még teljesen kihűl.  
- Soha ne merítse a lámpát vízbe.  
- A lámpatest fém részeit, puha, száraz ronggyal tisztítsa, kerülje a folyékony, karcoló hatású szerek használatát.

**GARANCIA:**

A készülék garanciája csak gyártóazonos (DOMUS LINE) transzformátorral szerelt rendszer esetén érvényes. A garanciára vonatkozó felhasználási feltételeket lásd [www.domusline.com](http://www.domusline.com) weboldalon.